

This instruction applies only to
USA/Canada

Cette instruction s'applique
uniquement aux **États-Unis et
au Canada**

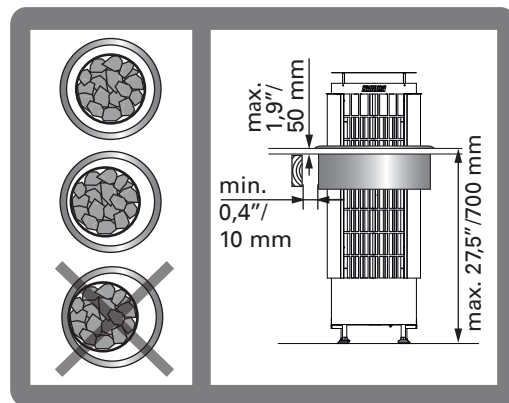
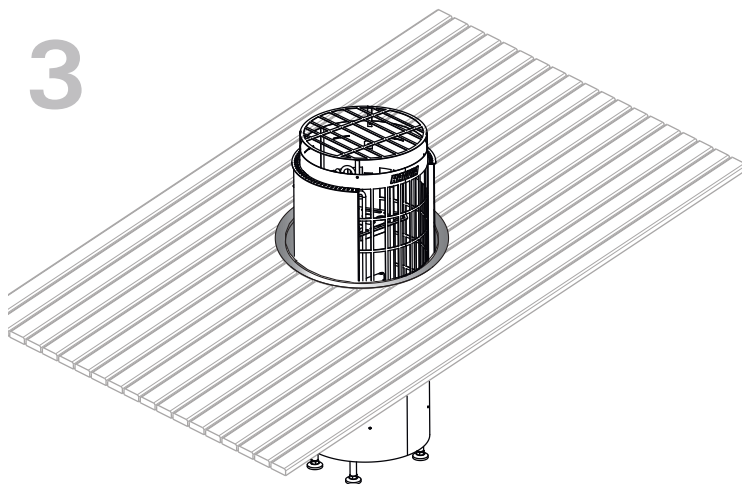
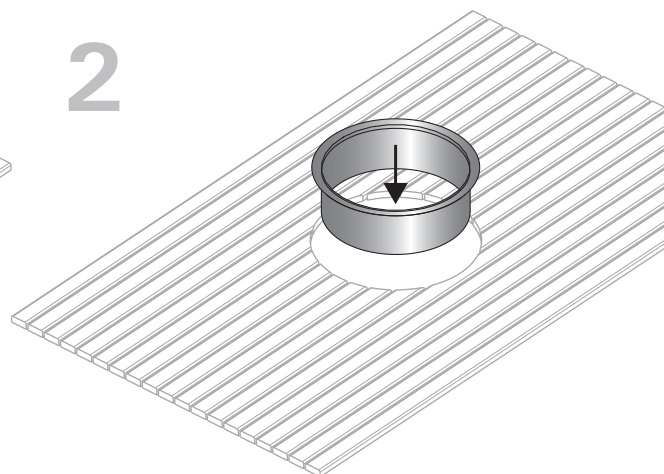
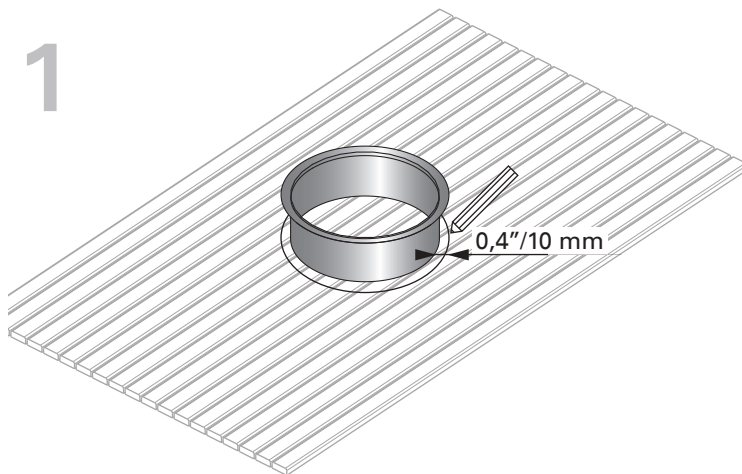
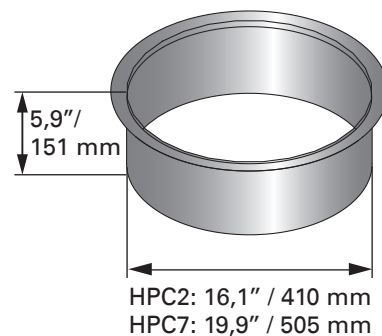
Tämä ohje koskee vain
Yhdysvaltoja ja Kanadaa

HPC2/HPC7

Embedding flange

Cadre d'encastrement

Model	HPC2	HPC7
HPC(S)7U1H	x	-
HPC(S)9U1H	x	-
HPC(S)11U1H	x	x
HPC(S)7U3H	x	-
HPC(S)9U3H	x	-
HPC(S)11U3H	x	x
HPC(S)7U1HB	x	-
HPC(S)9U1HB	x	-
HPC(S)7U3HB	x	-
HPC(S)9U3HB	x	-



NOTE! The benches' distance from the heater can be less than specified in the heater's installation instructions when Harvia HPC2/HPC7 embedding flange is used. See also heater's instructions for installation.

ATTENTION! Les distances de sécurité entre les bancs et le poêle peuvent être plus petites que dans le manuel d'installation du poêle, si on utilise le cadre d'encastrement Harvia HPC2/HPC7. Veuillez voir aussi le manuel d'installation du poêle.

HARVIA

PL12

40951 Muurame

Finland

www.harvia.fi