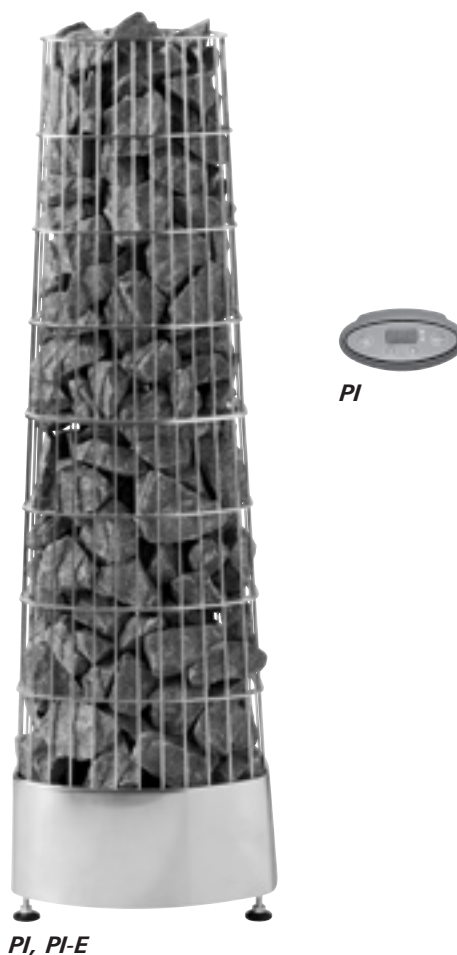


PI70, PI90 PI70E, PI90E

RU Руководство по монтажу и эксплуатации электрической каменки для саун

ET Elektrilise saunakerise kasutus- ja paigaldusjuhend



Данная инструкция по установке и эксплуатации предназначена для владельца сауны либо ответственного за нее лица, а также для электрика, осуществляющего подключение каменки. После завершения установки эта инструкция должна быть передана владельцу сауны или лицу, ответственному за ее эксплуатацию. Тщательно изучите инструкцию по эксплуатации перед тем, как пользоваться каменкой.

Каменка разработана для нагрева парилки сауны до необходимой для парения температуры. Ее запрещается использовать в любых других целях. Каменки для саун с маркировкой CE удовлетворяют всем требованиям, предъявляемым к оборудованию для саун. Соблюдение этих требований контролируется соответствующими уполномоченными органами.

Благодарим Вас за выбор нашей каменки!

Гарантия:

- Гарантийный срок для каменок и пультов управления, используемых в домашних (бытовых) саунах - 12 месяцев.
- Гарантийный срок для каменок и пультов управления, используемых в общественных (коммерческих) саунах - 3 месяца.
- Гарантия не распространяется на неисправности, вызванные нарушением инструкции по установке и эксплуатации.
- Гарантия не распространяется на неисправности, вызванные использованием камней, не отвечающих рекомендациям изготовителя каменки.

ОГЛАВЛЕНИЕ

1. РУКОВОДСТВО ПО ЭКСПЛУАТАЦИИ.....	3
1.1. Укладка камней	3
1.1.1. Замена камней.....	4
1.2. Нагрев парилки	4
1.3. Органы управления каменкой	4
1.3.1. Каменки с панелью управления (PI70, PI90).....	4
1.4. Пар в сауне	5
1.5. Руководства к парению.....	5
1.6. Меры предосторожности	8
1.7. Возможные неисправности.....	8
1.8. Гарантия, срок службы.....	9
1.8.1. Гарантия.....	9
1.8.2. Срок службы.....	9
2. ПАРИЛЬНЯ.....	10
2.1. Устройство помещения сауны	10
2.1.1. Почернение стен сауны.....	10
2.2. Вентиляция помещения сауны.....	11
2.3. Мощность каменки.....	11
2.4. Гигиена сауны.....	11
3. РУКОВОДСТВО ПО МОНТАЖУ	12
3.1. Перед установкой	12
3.2. Расположение каменки и безопасные расстояния.....	12
3.3. Электромонтаж	13
3.3.1. Установка температурного датчика.....	15
3.3.2. Установка панели управления (PI70, PI90).....	15
3.3.3. Сопротивление изоляции электрокаменки.....	15
3.4. Установка каменки	16
3.5. Сброс защиты от перегрева.....	16
4. ЗАПАСНЫЕ ЧАСТИ.....	17

Käesolev paigaldus- ja kasutusjuhend on mõeldud sauna omanikule või hooldajale, samuti kerise paigaldamise eest vastutavale elektrikule. Peale kerise paigaldamist tuleb juhend üle anda omanikule või hooldajale. Enne kasutamist tutvuge hoolikalt kasutusjuhistega.

Keris on mõeldud saunade soojendamiseks leili-temperatuurini. Kasutamine muuks otstarbeks on keelatud. CE tähistusega kerised vastavad kõigile saunapaigaldistele esitatavatele nõuetele. Vastavad ametkonnad jälgivad määruste täitmist.

Õnnitleme Teid hea kerise valimise puhul!

Garantii:

- Keriste ja juhtseadmestiku garantii-aeg kasutamisel peresaunas on kaks (2) aastat.
- Keriste ja juhtseadmestiku garantii-aeg kasutamisel ühistusaunas üks (1) aasta.
- Garantii ei kata rikkeid, mille põhjuseks on paigaldus-, kasutus- või hooldusjuhiste mittejärgimine.
- Garantii ei kata rikkeid, mis on põhjustatud tehase poolt mittesoovitavate kivide kasutamisest.

SISUKORD

1. KASUTUSJUHISED.....	3
1.1. Kerisekivide ladumine	3
1.1.1. Hooldamine	4
1.2. Leiliruumi soojendamine	4
1.3. Kerise juhtimisseadmed.....	4
1.3.1. Kerised juhtimispaneeliga (PI70, PI90)	4
1.4. Leiliviskamine	5
1.5. Soovitusi saunaskäimiseks	5
1.6. Hoiatused.....	8
1.7. Probleemide lahendamine	8
2. SAUNARUUM	10
2.1. Saunaruumi konstruktsioon	10
2.1.1. Saunaruumi seinte mustenemine	10
2.2. Saunaruumi ventilatsioon	11
2.3. Kerise võimsus.....	11
2.4. Saunaruumi hügieen	11
3. PAIGALDUSJUHIS.....	12
3.1. Enne paigaldamist	12
3.2. Asukoht ja ohutud vahekaugused	12
3.3. Elektriühendused	13
3.3.1. Temperatuurinduri paigaldamine	15
3.3.2. Juhtpaneeli paigaldamine (PI70, PI90)	15
3.3.3. Elektrikerise isolatsioonitakistus	15
3.4. Kerise paigaldamine	16
3.5. Ülekuumenemise kaitse tagastamine.....	16
4. VARUOSAD.....	17

1. РУКОВОДСТВО ПО ЭКСПЛУАТАЦИИ

1.1. Укладка камней

Перед укладкой в каменку необходимо очистить камни от пыли. Диаметр камней не должен превышать 5–10 см. Запрещается вклинивать камни между нагревательными элементами. Камни должны опираться друг на друга, а не на нагревательные элементы. Укладывайте камни плотно. Укладка камней показана на рис. 1.

1. Удалите верхнюю часть стального каркаса.
2. Поместите камни на дно каркаса. Внимание! Выступающие за границы каркаса камни могут мешать открытию соединительной коробки (см. рис. 7).
3. Установите верхнюю часть стального каркаса.
4. Поместите камни на дно каркаса. Камни не должны образовывать над каркасом высокую гряду.

⚠ ПРЕДУПРЕЖДЕНИЕ! Полностью покрыть камнями нагревательные элементы. Открытые нагревательные элементы могут быть опасны для горючих материалов даже на безопасном расстоянии. Убедитесь в том, что из-за камней не видно нагревательных элементов.

ВНИМАНИЕ!

- Разрешается использовать только углообразные камни для сауны со скальной фактурой, специально предназначенные для нагревателя. Подходящими материалами являются перидотит, оливин-долерит и оливин.
- Запрещается использовать в каменке легкие, пористые керамические «камни», а также мягкий горшечный камень. Эти материалы не поглощают достаточное количество теплоты при нагревании. Их использование может привести к повреждению нагревательных элементов.
- Гарантия не распространяется на поломки, вызванные использованием камней, не отвечающих рекомендации изготовителя.
- В пространстве для камней и вблизи каменки не должны размещаться предметы, затрудняющие циркуляцию воздуха через каменку.

1. KASUTUSJUHISED

1.1. Kerisekivide ladumine

Peske kividelt tolm maha enne nende ladumist kerisele. Kivide läbimõõt peab olema 5–10 cm. Ärge kiiluge kive kütteelementide vahele. Laduge kivid nõnda, et nad toetaks üksteist selle asemel et toetuda oma raskusega kütteelementidele. Paiguta kivid tihedalt. Kivide ladumine on näidatud joonisel 1.

1. Eemaldage terasraami ülemine osa.
2. Asetage kivid raami alumisse ossa. Tähelepanu! Raamist välja ulatuvad kivid võivad takistada ühenduskarbi avamist (vt. joonis 7).
3. Ühendage terasraami ülemine osa.
4. Asetage kivid raami ülemisse ossa. Ärge laduge kõrget kivikuhja kerise peale.

⚠ HOIATUS! Katke kütteelemendid kividega täielikult. Katmata kütteelement võib ohtu seada kergesti süttivad materjalid isegi väljaspool ohutuskauget. Veenduge, et kivide tagant ei oleks näha kütteelemente.

TÄHELEPANU!

- Kasutage ainult nurgelisi lõhestatud saunakive, mis on ette nähtud kasutamiseks kerises. Peridotiit, oliviin-doleriit ja oliviin on sobivad kivitüübid.
- Kergeid, poorseid keraamilisi „kive“ ega pehmeid potikive kerises kasutada ei tohi. Nad ei salvesta kuumutamisel küllaldaselt soojust. Selle tagajärjeks võib olla kütteelementide kahjustumine.
- Garantii ei kata rikkeid, mis on põhjustatud tehase poolt mittesoovitavate kivide kasutamisest.
- Kerise kiviruumi ega kerise lähedusse ei tohi paigaldada esemeid, mis võivad muuta kerisest läbi voolava õhu kogust või suunda.

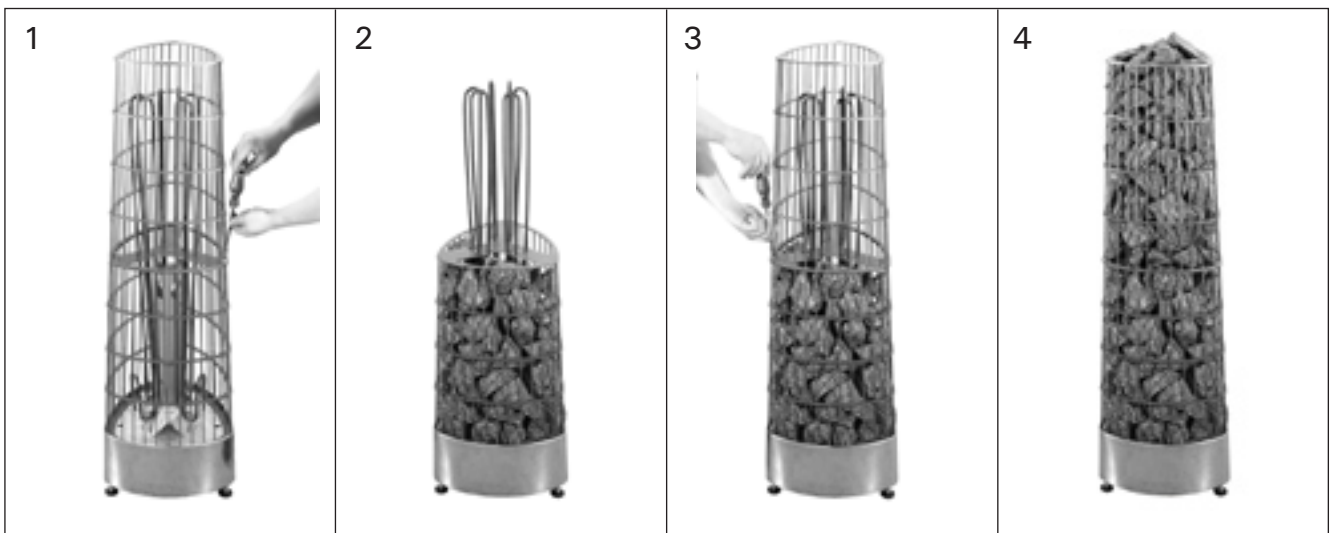


Рисунок 1. Укладка камней

Joonis 1. Kerisekivide ladumine

1.1.1. Замена камней

Из-за больших температурных колебаний при эксплуатации камни разрушаются. **Особое внимание обратите на оседание камней внутри стального каркаса. Убедитесь, что нагревательные элементы с течением времени не обнажаются.**

Перекладывайте камни не реже одного раза в год, а при интенсивном использовании сауны – еще чаще. При этом удаляйте осколки камней со дна каменки и заменяйте новыми все разрушенные камни.

1.2. Нагрев парильни

При первом протапливании сауны каменка и камни могут распространять запах. Для удаления запаха сауна должна хорошо вентилироваться.

Если мощность каменки соответствует размерам сауны, для полноценного нагрева помещения с хорошей теплоизоляцией до необходимой температуры потребуются около часа (>2.3.). Камни нагреваются до температуры парения, как правило, одновременно с парильней. Подходящая для парения температура 60–80 °C.

1.3. Органы управления каменкой

! Перед включением каменки следует всегда проверять, что над каменкой или рядом с ней нет никаких предметов. См. п. 1.6. Меры предосторожности.

- Каменки моделей PI70 и PI90 оснащаются отдельной панелью управления и встроенным электронным блоком регулировки мощности, который управляется компьютером и отдельным термостатом.
- Модели PI70E и PI90E управляются отдельным пультом, который устанавливается в сухом помещении за пределами парильни.

1.3.1. Каменки с панелью управления (PI70, PI90)

Любой, кто пользуется каменкой, может с помощью панели управления запрограммировать температуру сауны и задать промежуток времени, в течение которого каменка будет оставаться включенной (см. рисунок 2). Кроме того, с помощью кнопки на панели управления можно запрограммировать время включения каменки. При изготовлении каменки задаются следующие значения:

- температура прибл. +65 °C
- продолжительность работы каменки 4 часа
- время задержки включения: через 0 часов

Структура меню настроек и процедура изменения настроек показаны на рис. 3а и 3б. Запрограммированный уровень температуры, а также все значения дополнительных настроек сохраняются в памяти и будут применены при последующем включении устройства.

1.1.1. Hooldamine

Tänu suurtele temperatuurikõikumistele lagunevad kerisekivid kasutamisel. **Kontrolli kivide vajumist terasraami sees kerist kasutades. Vaata, et küttekehad ei jääks kunagi paljaks.**

Kivid tuleb vähemalt kord aastas ümber laduda, või isegi tihemini, kui saun on aktiivses kasutuses. Samal ajal tuleb kerise põhjalt eemaldada kivikillud ning vahetada purunenud kivid uute vastu.

1.2. Leiliruumi soojendamine

Kui keris esmakordselt sisse lülitatakse, eraldub nii küttekehadest kui kividest lõhna. Lõhna eemaldamiseks tuleb leiliruumi tugevasti ventileerida.

Kui kerise võimsus on saunaruumi jaoks sobiv, võtab õigesti isoleeritud saunaruumil nõutavale pesemiseks sobivale temperatuurile jõudmine aega umbes ühe tunni (>2.3.). Kivid kuumenevad leilitemperatuurini reeglina samaaegselt leiliruumiga. Leiliruumi sobiv temperatuur on 60 kuni 80 °C.

1.3. Kerise juhtimiseseadmed

! Enne, kui Te lülitate kerise sisse, kontrollige alati, et midagi ei oleks selle kohal või läheduses. Vt. peatükki 1.6. "Hoiatused".

- Mudelid PI70 ja PI90 on varustatud eraldi juhtpaneeli ning sisemise elektroonilise võimsusregulaatoriga, mida juhib arvuti ja autonoomne termostaat.
- Mudelid PI70E ja PI90E vajavad eraldi juhtimiskeskust, mis tuleb paigaldada väljapoole leiliruumi kuiva kohta.

1.3.1. Kerised juhtimispaneeliga (PI70, PI90)

Kerise kasutaja saab programmeerida leiliruumi temperatuuri ja kerise tööaega juhtpaneeli kaudu (vt. joonis 2). Peale selle saab juhtpaneeli nuppude abil programmeerida kerise soovitud ajal sisse lülitama. Kerise tehaseesetused on järgmised:

- Temperatuur ca +65 °C
- Kütmissaeg 4 tundi
- Ooteaeg 0 tundi

Seadete menüü struktuur ja seadete muutmise on näidatud joonistel 3a ja 3b. Programmeeritud temperatuuri väärtus ja kõik täiendavate seadete väärtused salvestatakse mällu ja kehtivad ka seadme järgmisel sisselülitamisel.

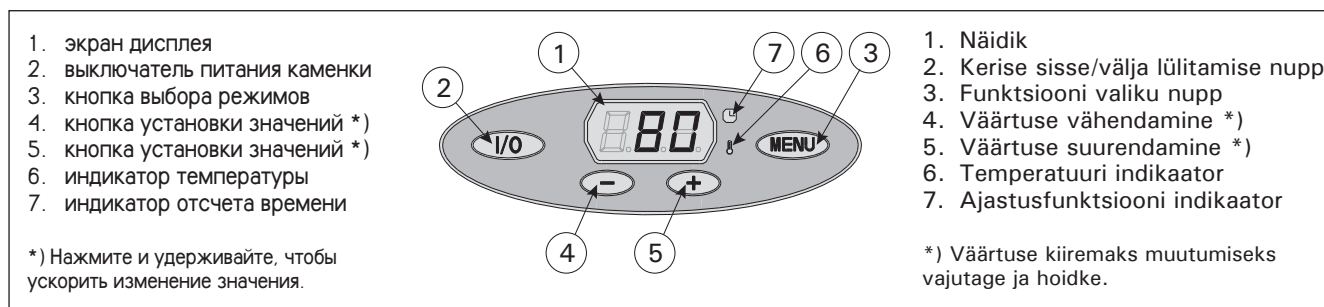


Рисунок 2. Панель управления

Joonis 2. Juhtpaneel

Включение и выключение питания каменки

Если каменка подключена к источнику питания и сетевой выключатель (см. рис. 7) включен, то каменка находится в режиме ожидания (горит подсветка кнопки «I/O»).



Каменка включается нажатием кнопки «I/O» (2).

Каменка подает звуковой сигнал, свидетельствующий о включении коммутатора защиты. При включении каменки мигает индикатор 6, а на дисплее будет отображаться заданная температура. Через 5 секунд на дисплее отображается реальная температура в парилке.

При достижении заданной температуры парилки нагревательные элементы автоматически отключаются. Для поддержания заданной температуры блок мощности периодически включает и выключает нагревательные элементы. Когда нагревательные элементы включены, на дисплее светится последняя десятичная точка.

Каменка выключается при нажатии кнопки I/O, при истечении времени работы и при появлении неисправности.

1.4. Пар в сауне

При нагреве воздух сауны высыхает, поэтому для получения подходящей влажности необходимо облить горячие камни водой. Люди по-разному переносят воздействие тепла и пара – опытным путем можно подобрать оптимальную температуру и влажность.

Можно регулировать характер тепла от мягкого до сильного – достаточно плеснуть воды на боковую часть нагревателя или прямо сверху на камни.



Объем ковша для сауны не должен превышать 2 дл. Излишнее количество горячей воды может вызвать ожоги горячими струями пара. Избегайте поддачи пара, если кто-то находится вблизи каменки, так как горячий пар может вызвать ожоги.



В качестве воды для сауны следует использовать воду, отвечающую требованиям хозяйственной (таблица 1). В воде для сауны можно использовать только предназначенные для этого ароматизаторы. Соблюдайте указания на упаковке.

1.5. Руководства к парению

- Начинайте парение с мытья.
- Продолжительность нахождения в парилке по самочувствию – сколько покажется приятным.
- Забудьте все ваши проблемы и расслабьтесь!
- К хорошим манерам парения относится внимание к другим парящимся: не мешайте другим слишком громкоголосым поведением.
- Не сгоняйте других с полков слишком горячим паром.
- При слишком сильном нагревании кожи передохните в предбаннике. Если вы хорошо себя чувствуете, то можете при возможности насладиться плаванием.
- В завершение вымойтесь.
- Отдохните, расслабьтесь и оденьтесь. Для выравнивания баланса жидкости выпейте освежающий напиток.

Kerise sisse/välja lülitamine

Kui keris on ühendatud vooluvõrku ning pealüliti (vt. joonis 7) positsioonis I, on keris ooterežiimis (I/O nupu taustvalgus põleb).



Käivitage keris juhtpaneelil oleva nupu I/O vajutamisega (2).

Kerisest kostab vaikne heli, mis tähendab, et turvalüliti on sisse lülitunud. Kerise käivitumisel vilgub indikaatorlamp 6 ja näidikul kuvatakse seatud temperatuur. Viie sekundi järel ilmub näidikule sauna-ruumi temperatuur.

Kui saunaruumis saavutatakse soovitud temperatuur, lülitatakse kütteelemendid automaatselt välja. Soovitud temperatuuri hoidmiseks lülitab toite reguleerimiseseade kütteelemente perioodiliselt sisse ja välja. Kui kütteelemendid on sisse lülitatud, põleb näidiku viimane kümnenderaldaja.

Keris lülitub välja, kui vajutatakse nuppu I/O, töötamisaeg möödub või tekib viga.

1.4. Leiliviskamine

Õhk saunas muutub kuumenedes kuivaks. Seetõttu on vaja sobiva õhuniiskuse taseme saavutamiseks vaja leili visata. Kuumuse ja auru mõju inimestele on erinev – eksperimenteerides leiate endale kõige paremini sobivad temperatuuri ja niiskuse tasemed.

Saate kuumuse olemust reguleerida pehmest teravani, visates vett kas kerise esiküljele või otse kivide peale.



Leilikulbi maksimaalne maht olgu 0,2 liitrit. Korraga kerisele heidetav vee kogus ei tohi ületada 0,2 liitrit, sest kui kividele valada liiga palju vett korraga, aurustub ainult osa sellest, kuna ülejäänud paiskub keeva vee pritsmetena saunaliste peale. Ärge kunagi visake leili, kui keegi viibib kerise vahetus läheduses, sest kuum aur võib nende naha ära põletada.



Kerisele visatav vesi peab vastama puhta majapidamisvee nõuetele (tabel 1). Vees võib kasutada vaid spetsiaalselt sauna jaoks mõeldud lõhnaaineid. Järgige juhiseid pakendil.

1.5. Soovitusi saunaskäimiseks

- Alustage enda pesemisest.
- Jääge sauna niikauaks, kui tunnete end mugavalt.
- Unustage kõik oma mured ning lõdvestuge.
- Vastavalt väljakujunenud saunareeglitele ei tohi häirida teisi valjuhäälselt jutuga.
- Ärge tõrjuge teisi saunast välja ülemäärase leiliviskamisega.
- Jahutage oma ihu vajadust mööda.
- Kui olete hea tervise juures, võite minna saunast väljudes ujuma, kui läheduses on veekogu või basseini.
- Peske end peale saunaskäimist põhjalikult.
- Puhake enne riietumist ning laske pulsil normaliseeruda. Jooge vett või karastusjooke oma vedelikutasakaalu taastamiseks.

ОСНОВНЫЕ НАСТРОЙКИ/ PÕHISEADED









	Основной режим (каменка включена) На дисплее отображается температура в парильне.	Põhirežiim (keris sees) Näidikul on kuvatud saunaruumi temperatuur.
	Чтобы открыть меню настроек, нажмите кнопку МЕНЮ.	Vajutage seadete menüü avamiseks nuppu MENU.
	Температура в парильне На дисплее отображается уставка температуры в парильне. Индикатор температуры мигает. • Регулируйте уровень температуры с помощью кнопок – и +. Диапазон значений составляет 40–110 °C.	Saunaruumi temperatuur Näidikul on kuvatud saunaruumi temperatuuri seade. Temperatuuri indikaator vilgub. • Muutke nuppude – ja + abil seade soovitud temperatuurile. Vahemik on 40–110 °C.
	Для перехода к следующим настройкам нажмите кнопку МЕНЮ.	Vajutage nuppu MENU ligipääsuks järgmisele seadele.
	Оставшееся время работы Регулируйте время работы с помощью кнопок – и +. Пример: Оставшееся время работы каменки 3 часа и 30 минут.	Järelejäänud tööaeg Vajutage järelejäänud tööaja reguleerimiseks nuppe – ja +. Näidis: keris töötab 3 tundi ja 30 minutit.
	Установка времени задержки включения (запрограммированное включение) • Нажимайте на кнопку +, пока не превысите максимальное время работы. Индикатор времени 7 мигает. • Задайте нужную уставку времени с помощью кнопок – и +. Значения до 10 часов можно задавать с шагом в 10 минут, а значения от 10 до 18 часов — с шагом в один час. Пример: Включение каменки через 10 минут.	Ooteaeg (taimeriga sisselülitus) • Vajutage nuppu +, kuni ületate maksimaalse järelejäänud tööaja. Ajastusfunktsiooni indikaator vilgub. • Valige nuppude – ja + abil soovitud ooteaeg. Ooteaega saab programmeerida kuni 10 tunnini 10-minutilise sammuga, ja sealt edasi kuni 18 tunnini 1-tunnise sammuga.
	Для выхода нажмите кнопку МЕНЮ.	Vajutage väljumiseks nuppu MENU.
	Основной режим (установлена задержка включения, каменка выключена) Обратный отсчет времени задержки до 0, затем происходит включение каменки.	Põhirežiim (käimas on ooteaeg, keris väljas) Järelejäänud eelhäälestusaja vähenemist kuvatakse kuni nulli ilmumiseni, seejärel lülitatakse keris sisse.

Рисунок 3а.
Joonis 3а.

Структура меню установок, основные настройки
Seadete menüü struktuur, põhiseaded

ДОПОЛНИТЕЛЬНЫЕ НАСТРОЙКИ/TÄIENDAVID SEADED

	Каменка находится в режиме ожидания	Keris ooterežiimis
	Выключите электропитание сетевым выключателем (см. рисунок 7). Нажмите и удерживайте нажатой кнопку МЕНЮ, после чего снова включите электропитание сетевым выключателем.	Lülitage toide pealülitist välja (vt joonis 7). Vajutage ja hoidke nuppu MENU ning lülitage seejärel toide pealülitist sisse.
	Дождитесь, пока на дисплее не появится номер версии программы. • Нажмите кнопку «+» для изменения максимального времени работы • Нажмите кнопку «-» для изменения величины поправки показаний датчика	Oodake, kuni näidikul kuvatakse programmi versiooni number. • Vajutage maksimaalse tööaja muutmiseks +. • Vajutage andurite näitude reguleerimise seade muutmiseks -.
	Максимальное время работы Максимальное время работы можно изменить с помощью кнопок «-» и «+». Временной диапазон составляет 2–6 часов (заводская установка: 4 часа).	Maksimaalne tööaeg Maksimaalset tööaega on võimalik muuta nuppude - ja + abil. Vahemik on 2–6 tundi (tehaseseade: 4 tundi).
Пример: Время работы каменки 4 часа с момента включения. (Оставшееся время работы можно изменять, см. рис. 3а.)		Näidis: keris töötab käivitamisest 4 tundi. (Järelejäänud tööaega saab muuta, vt joonis 3a.)
	Настройка показаний датчика температуры Показания можно откорректировать на 10 единиц. Смещение не действует непосредственно на измеренное значение температуры, а изменяет кривую измерения.	Andurite näitude reguleerimine Näitu saab korrigeerida -10 ühiku võrra. Reguleerimine ei mõjuta mõõdetud temperatuuri väärtust otseselt, vaid muudab mõõtmiskurvi.
	Нажмите кнопку «МЕНЮ». Пульт управления перейдет в режим ожидания.	Vajutage nuppu MENU. Keris lülitub ooterežiimi.

Рисунок 3б. Структура меню установок, дополнительные настройки
Joonis 3b. Seadete menüü struktuur, täiendavad seaded


Свойство воды Vee omadus	Воздействие Mõju	Рекомендация Soovitus
Концентрация гумуса Orgaanilise aine sisaldus	Влияет на цвет, вкус, выпадает в осадок Värvus, maitse, sadestub	<12 мг/л < 12 mg/l
Концентрация железа Rauasisaldus	Влияет на цвет, запах, вкус, выпадает в осадок Värvus, lõhn, sadestub	<0,2 мг/л <0,2 mg/l
Жесткость: важнейшими элементами являются марганец (Mn) и известь, т.е. кальций (Ca). Karedus: kõige olulisemad ained on mangaan (Mn) ja lubi, st kaltsium (Ca).	Выпадает в осадок Sadestub	Mn: <0,05 мг/л Ca: <100 мг/л Mn: <0,05 mg/l Ca: <100 mg/l
Хлорированная вода Kloorivesi	Вред для здоровья Oht tervisele	Использование запрещено Kasutamine keelatud
Морская вода Merevesi	Ускоренная коррозия Kiire korrodeerumine	Использование запрещено Kasutamine keelatud

Таблица 1. Требования к качеству воды
Tabel 1. Nõuded vee kvaliteedile

1.6. Меры предосторожности

- Слишком долгое пребывание в горячей сауне вызывает повышение температуры тела, что может оказаться опасным.
- Будьте осторожны с горячими камнями и металлическими частями каменки. Они могут вызвать ожоги кожи.
- Не подпускайте детей к каменке.
- В сауне нельзя оставлять без присмотра детей, инвалидов и слабых здоровьем.
- Связанные со здоровьем ограничения необходимо выяснить с врачом.
- О парении маленьких детей необходимо проконсультироваться в поликлинике.
- Передвигайтесь в сауне с осторожностью, так как пол и полки могут быть скользкими.
- Не парьтесь под влиянием алкоголя, лекарств, наркотиков и т. п.
- Не спите в нагретой сауне.
- Морской и влажный климат может вызвать коррозию металлических поверхностей каменки.
- Не используйте парильню в качестве сушилки для одежды во избежание возникновения пожара. Электроприборы могут сломаться вследствие излишней влажности.

1.7. Возможные неисправности

 Обслуживание оборудования должно осуществляться квалифицированным техническим персоналом.

Каменка не нагревается.

- Проверьте исправность предохранителей печи.
- Проверьте исправность подключения кабеля питания (▷ 3.3.).
- Переключите термостат на более высокую температуру.
- Убедитесь, что не сработало устройство защиты от перегрева. (▷ 3.5.)

Медленно нагревается помещение сауны. При плескании на камни вода остужает их слишком быстро.

- Проверьте исправность предохранителей печи.
- Убедитесь, что при включении накаляются все нагревательные элементы.
- Переключите термостат на более высокую температуру.
- Убедитесь, что печь обладает достаточной мощностью (▷ 2.3.).
- Проверьте камни сауны (▷ 1.1.). Слишком плотная укладка камней, усадка и неподходящий тип камней могут препятствовать движению воздуха в печи, в результате чего снижается нагревательный эффект.
- Проверьте правильность организации вентиляции в сауне (▷ 2.2.).


Помещение сауны нагревается быстро, но камни остаются недостаточно горячими. При плескании вода стекает по камням.

- Переключите термостат на более низкую температуру.
- Убедитесь, что мощность каменки не слишком высока (▷ 2.3.).
- Проверьте правильность организации вентиляции в сауне (▷ 2.2.).

1.6. Hoiatused

- Pikka aega leiliruumis viibimine tõstab keha temperatuuri, mis võib olla ohtlik.
- Hoidke eemale kuumast kerisest. Kivid ja kerise välispind võivad teid põletada.
- Hoidke lapsed kerisest eemal.
- Ärge lubage lastel, vaeguritel või haigetel oma-päi saunas käia.
- Konsulteerige arstiga meditsiiniliste vastunäidustuste osas saunaskäimisele.
- Konsulteerige oma kohaliku lastearstiga laste saunaviimise osas.
- Olge leiliruumis liikudes ettevaatlik, sest lava ja põrand võivad olla libedad.
- Ärge kunagi minge sauna alkoholi, kangete ravimite või narkootikumid mõju all.
- Ärge magage kunagi kuumas saunas.
- Mereõhk ja niiske kliima võib kerise metallpinnad rooste ajada.
- Ärge riputage riideid leiliruumi kuivama, see võib põhjustada tuleohtu. Ülemäärane niiskus võib samuti kahjustada elektriseadmeid.

1.7. Probleemide lahendamine

 Kogu hooldus tuleb lasta läbi viia asjatundlikul hoolduspersonalil.

Keris ei soojenda.

- Veenduge, et kerise kaitsmed oleks heas töökorras.
- Veenduge, et ühenduskaabel oleks ühendatud (▷ 3.3.).
- Pöörake temperatuur kõrgemale seadistusele.
- Veenduge, et ülekuumenemiskaitse ei oleks rakendunud. (▷ 3.5.)

Saunaruum soojeneb aeglaselt. Saunakividele visatud vesi jahutab need kiiresti maha.

- Veenduge, et kerise kaitsmed oleks heas töökorras.
- Veenduge, et kerise töötamisel hõõguks kõik kütteelemendid.
- Pöörake temperatuur kõrgemale seadistusele.
- Veenduge, et kerise võimsus oleks piisav (▷ 2.3.).
- Kontrollige saunakive (▷ 1.1.). Liiga tihedalt laotud kivid, kivide aja jooksul kohalevajumine või vale kivitüüp võivad häirida õhuvoolu läbi kerise ning seetõttu vähendada soojenduse tõhusust.
- Veenduge saunaruumi ventilatsiooni õiges korralduses (▷ 2.2.).

Saunaruum soojeneb kiiresti, kuid kivide temperatuur jääb ebapiisavaks. Kividele visatud vesi voolab maha.

- Pöörake temperatuur madalamale seadistusele.
- Veenduge, et kerise võimsus ei oleks liida suur (▷ 2.3.).
- Veenduge saunaruumi ventilatsiooni õiges korralduses (▷ 2.2.).

Paneel või muu materjal kerise läheduses musteneb kiiresti.

- Veenduge ohutuskauguste nõuetest kinnipidamises

Обшивка сауны и другие предметы, установленные рядом с каменкой, быстро темнеют.

- Проверьте соответствие расстояния до предметов требованиям безопасности (▷ 3.2.).
- Проверьте камни сауны (▷ 1.1.). Слишком плотная укладка камней, усадка и неподходящий тип камней могут препятствовать движению воздуха в печи, в результате чего окружающие предметы могут перегреваться.
- Убедитесь в том, что из-под камней не видно нагревательных элементов. Если нагревательные элементы видны, измените порядок укладки камней так, чтобы они были полностью скрыты (▷ 1.1.).
- См. также раздел 2.1.1.

От каменки пахнет.

- См. раздел 1.2.
- При нагревании запахи, присутствующие в воздухе, могут усиливаться, даже если их источником не является сама сауна или каменка. Примеры: краска, клей, масло, высыхающие материалы.

1.8. Гарантия, срок службы

1.8.1. Гарантия

Гарантийный срок для каменок и управляющего оборудования при использовании в семейных саунах составляет 1 (один) год. Гарантийный срок для каменок и управляющего оборудования при использовании в общественных саунах составляет 3 (три) месяца.

В течении срока гарантии производитель обязуется исправлять неисправности, связанные с дефектом производства продукции или используемых компонентов и материалов, при условии, что продукт использовался по назначению в соответствии с данной инструкцией. Гарантийное обслуживание осуществляется через Вашего дилера каменок Харвиа.

1.8.2. Срок службы

Срок службы каменок типа PI – 10 лет. Изготовитель обязуется производить запасные части к каменке в течении срока службы. Запасные части вы можете приобрести через Вашего дилера каменок Харвиа. При интенсивном использовании каменки некоторые компоненты (напр. нагревательные элементы) могут выйти из строя раньше, чем другие компоненты каменки. Если эти компоненты вышли из строя в течении гарантийного срока, см. “Гарантия”.

(▷ 3.2.).

- Kontrollige saunakive (▷ 1.1.). Liiga tihedalt laotud kivid, kivide aja jooksul kohalevajumine või vale kivitüüp võivad häirida õhuvoolu läbi kerise ning põhjustada ümbritsevate materjalide ülekuumenemist.
- Veenduge, et kivide tagant ei oleks näha kütteelemente. Kui kütteelemente on näha, tõstke kivid ümber nii, et kütteelemendid oleks täielikult kaetud (▷ 1.1.).
- Vt ka lõiku 2.1.1.

Kerisest tuleb lõhna.

- Vt lõik 1.2.
- Kuum keris võib võimendada õhuga segunenud lõhnasid, mida siiski ei põhjusta saun ega keris. Näited: värv, liim, õli, maitseained.

2. ПАРИЛЬНЯ

2. SAUNARUUM

2.1. Устройство помещения сауны

2.1. Saunaruumi konstruktsioon

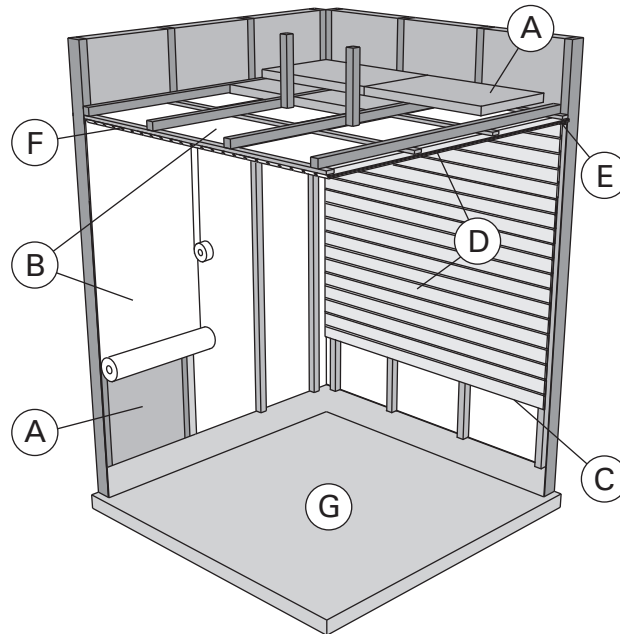


Рисунок 4.
Joonis 4.

- A. Изоляция из минеральной ваты, толщина 50–100 мм. Помещение сауны следует тщательно изолировать, чтобы не перегружать каменку.
- B. Пароизоляция, напр., алюминиевая фольга. Устанавливайте глянцевой стороной внутрь сауны. Заклейте швы алюминиевой лентой.
- C. Вентиляционный зазор 10 мм между пароизоляцией и обшивкой (рекомендуется).
- D. Легкая панельная доска толщиной 12–16 мм. Перед обшивкой проверьте электропроводку и наличие в стенах креплений для каменки и полков.
- E. Вентиляционный зазор 3 мм между стеной и обшивкой потолка.
- F. Высота сауны обычно 2100–2300 мм. Минимальная высота зависит от каменки (см. табл. 2). Расстояние между верхним полком и потолком не должно превышать 1200 мм.
- G. Используйте керамическую плитку и темный цемент для швов. Частицы камней, попавшие в воду, могут испачкать и/или повредить недостаточно стойкое покрытие пола.

Внимание! Проконсультируйтесь с пожарной службой по поводу изоляции противопожарных стен. Не изолируйте используемые дымоходы. Внимание! Легкие защитные экраны, монтируемые непосредственно на стены или потолок, могут быть источником пожара.

2.1.1. Почернение стен сауны

Почернение деревянных поверхностей сауны со временем – нормальное явление. Почернение может быть ускорено

- солнечным светом
- теплом каменки
- защит. средствами на стенах (имеют низкую тепловую устойчивость)
- мелкими частицами от камней сауны, поднимаемыми воздушным потоком.

- A. Isolatsioonivill, paksus 50–100 mm. Saunaruumi tuleb hoolikalt isoleerida, et kerise võimsust saaks huida madalamal tasemel.
- B. Niiskuskaitse, nt alumiiniumpaber. Paberi läikiv külg peab jääma sauna poole. Katke vahed alumiiniumteibiga.
- C. Niiskustõkke ja paneeli vahele peab jääma umbes 10 mm ventilatsioonivahe (soovitav).
- D. Kerge 12–16 mm paksune puitpaneel. Kontrollige enne panelide paigaldamist elektrikaableid ja seinade tugevusi, mida on vaja kerise ja saunalava jaoks.
- E. Sein ja laepaneeli vahele peab jääma umbes 3 mm ventilatsioonivahe.
- F. Sauna kõrgus on tavaliselt 2100–2300 mm. Miinimumkõrgus sõltub kerisest (vt tabel 2). Vahe saunalava ülemise astme ja lae vahel ei tohiks ületada 1200 mm.
- G. Kasutage keraamilisest materjalist valmistatud põrandakatteid ja tumedat vuugisegu. Kerisekividest pärit peened osakesed ja mustus saunavees võivad tekitada plekke ja/või kahjustusi õrnematele põrandakatetele.

Tähelepanu! Uurige tuleohutuse eest vastutavatelt ametivõimudelt, milliseid kaitseplaadi osasid saab isoleerida. Kasutusel olevaid korstnaid ei tohi isoleerida. **Tähelepanu!** Kergemad kaitsekatted, mis on paigaldatud otse seinale või lakke, võivad olla süttimisohhtlikud.

2.1.1. Saunaruumi seinte mustenemine

See on täiesti normaalne, et saunaruumi puitpinnad muutuvad ajajooksul mustemaks. Mustenemist võivad kiirendada

- päikesevalgus
- kuumus kerisest
- sein kaitsevahendid (kaitsevahenditel on kehv kuumusetaluvus)
- kerisekividest pärit peened osakesed, mis suurendavad õhuvoolu.

2.2. Вентиляция помещения сауны

Воздух в сауне должна заменяться шесть раз в час. На рис. 5 показаны варианты вентиляции сауны.

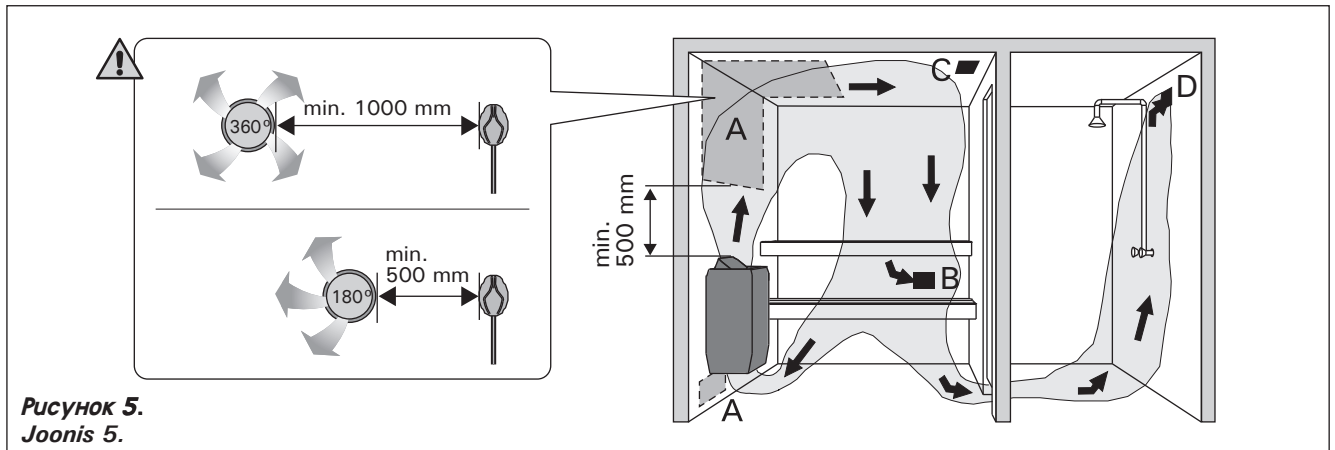


Рисунок 5.
Joonis 5.

- A. Размещение приточного вентиляционного отверстия. Если используется механическая вентиляция, поместите вентиляционное отверстие над каменкой. Если вентиляция естественная, поместите вентиляционное отверстие под или рядом с каменкой. Диаметр трубы для притока воздуха должен быть 50–100 мм. **Вентиляционное окно не должно охлаждать температурный датчик (▷3.3.1.)!**
- B. Вытяжное вентиляционное отверстие. Помещайте вытяжное отверстие рядом с полом как можно дальше от каменки. Диаметр вытяжной трубы должен быть в два раза больше диаметра приточной трубы.
- C. Дополнительная осушающая вентиляция (не работает при нагреве и работе сауны). Сауну также можно просушивать, оставляя после использования дверь открытой.
- D. Если вытяжное вентиляционное отверстие находится в душевой, зазор под дверью сауны должен быть не менее 100 мм. Обязательно используйте механическую вентиляцию.

2.3. Мощность каменки

Если стены и потолок обшиты вагонкой и теплоизоляция за обшивкой соответствующая, то мощность каменки рассчитывается в соответствии с объемом сауны. Неизолированные стены (кирпич, стеклянные блоки, стекло, бетон, керамическая плитка и т.д.) повышают требуемую мощность нагревателя. Добавляйте 1,2 куб.м к объему сауны на каждый неизолированный кв. м стены. Например, сауна объемом 10 куб.м со стеклянной дверью по мощности каменки эквивалентна сауне объемом 12 куб. м. Если в сауне бревенчатые стены, умножьте ее объем на 1,5. Выберите мощность каменки по таблице 2.

2.4. Гигиена сауны

Во избежание попадания пота на полки используйте специальные полотенца.

Полки, стены и пол сауны следует хотя бы раз в полгода тщательно мыть. Используйте жесткую щетку и чистящее средство для саун.

Влажной тряпкой удалите грязь и пыль с каменки. Обработайте его 10 %-ным раствором лимонной кислоты и ополосните для удаления известковых пятен.

2.2. Saunaruumi ventilatsioon

Saunaruumi õhk peab vahetuma kuus korda tunni jooksul. Joonis 5 näitab erinevaid saunaruumi ventilatsiooni võimalusi.

- A. Õhu juurdevoolu ava. Mehaanilise õhu väljatõmbe kasutamisel paigutage õhu juurdevool kerise kohale. Gravitatsioon-õhuväljatõmbe kasutamisel paigutage õhu juurdevool kerise alla või kõrvale. Õhu juurdevoolutoru läbimõõt peab olema 50–100 mm. **Ärge paigaldage õhu juurdevoolu nii, et õhuvool jahutaks temperatuurandurit (▷3.3.1.)!**
- B. Õhu väljatõmbeava. Paigaldage õhu väljatõmbeava põranda lähedale, kerisest võimalikult kaugemale. Õhu väljatõmbetoru läbimõõt peaks olema õhu juurdevoolutorust kaks korda suurem.
- C. Valikuline kuivatamise ventilatsiooniava (suletud kütmise ja saunaskäigu ajal). Sauna saab kuivatada ka saunaskäigu järel ust lahti jättes.
- D. Kui õhu väljatõmbeava on pesuruumis, peab saunaruumi ukse all olema vähemalt 100 mm vahe. Mehaaniline väljatõmbeventilatsioon on kohustuslik.

2.3. Kerise võimsus

Kui seinad ja lagi on kaetud paneelidega ja paneelide taga on piisav isolatsioon, määrab kerise võimsuse sauna ruumala. Isoleerimata seinad (telliskivi, klaasplokk, klaas, betoon, põrandaplaadid, jne.) suurendavad kerise võimsuse vajadust. Lisage 1,2 m³ sauna ruumalale iga isoleerimata seina ruutmeetri kohta. Näiteks 10 m³ saunaruum, millel on klaasuks, vastab 12 m³ saunaruumi võimsuse vajadusele. Kui saunaruumil on palkseinad, korrutage sauna ruumala 1,5-ga. Valige õige kerise võimsus tabelist 2.

2.4. Saunaruumi hügieen

Saunaskäimisel tuleb kasutada saunalinasid, et takistada higi sattumist saunalava istmetele.

Sauna istmeid, seinu ja põrandat tuleb korralikult pesta vähemalt üks kord kuue kuu jooksul. Kasutage küürimisharja ja saunapuhastusvahendit.

Pühkige tolm ja mustus keriselt niiske lapiga. Eemaldage keriselt katlakivi plekid 10 % sidrunhappe lahusega ning loputage.

3. РУКОВОДСТВО ПО МОНТАЖУ

3.1. Перед установкой

! Перед началом работ ознакомьтесь с руководством и проверьте следующее:

- Подходит ли устанавливаемая каменка к данной парильне с точки зрения мощности и типа? **Значения объема, данные в таблице 2, нельзя превышать или занижать.**
- Имеется ли достаточное количество хороших камней?
- Место для каменки выбрано правильно (▷3.2.).

В сауне может быть установлена только одна каменка.

Тип Керис	Мощность Võimsus	Парильня Leiliruum			Подключение Elektriühendus					
		Объем Maht	Высота Kõrgus		400 V 3N~		230 V 1N~		Кабель датчика Anduri-kaabel	Кабель управления Andmekaabel
шир./laius 370 mm глуб./sügavus 370 mm выс./kõrgus 1200 mm вес/mass 15 kg камни/kivide kogus 100 kg	кВт kW	▷2.3.			Рис. 7: В Joonis 7: B		Рис. 7: В Joonis 7: B		Рис. 7: D Joonis 7: D	Рис. 7: С Joonis 7: C
		МИН. м ³ min. m ³	МАКС. м ³ max. m ³	МИН. мм min. mm	мм ² mm ²	А	мм ² mm ²	А	мм ² mm ²	мм ² mm ²
PI70/PI70E	6,9	6	10	1900	5 x 1,5	3 x 10	3 x 6	1 x 35	4 x 0,25	6 x 0,5
PI90/PI90E	9	8	14	1900	5 x 2,5	3 x 16	3 x 10	1 x 40	4 x 0,25	6 x 0,5

Таблица 2. Данные каменок
Tabel 2. Paigalduse üksikasjad

3.2. Расположение каменки и безопасные расстояния

Минимальные безопасные расстояния показаны на рис. 5. При установке каменки обязательно соблюдение указанных значений. Несоблюдение указанных значений влечет за собой риск возгорания.

Элементы, представленные на рис. 6:

- A. Датчик на потолке.
- B. Датчик на стене.
- C. Полки или защитное ограждение.
- D. Пол. **Раскаленные осколки камней могут повредить покрытие пола и вызвать пожар.** Покрытие пола в месте установки должно быть несгораемым.
- E. Монтажный фланец HPI1 (дополнительно). **Перед тем, как проделать отверстие в полке, ознакомьтесь с инструкцией по установке монтажного фланца.**

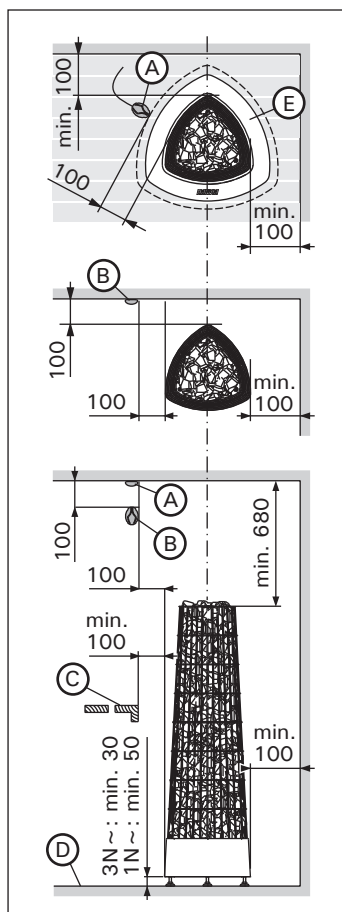


Рисунок 6. Расположение и безопасные расстояния (все размеры приведены в миллиметрах)

Joonis 6. Ohutud vahekaugused (kõik mõõtmed millimeetrites)

3. PAIGALDUSJUHI

3.1. Enne paigaldamist

! Enne kerise paigaldamist tutvuge hoolikalt selle paigaldusjuhendiga. Kontrollige järgmisi punkte:

- Kas kerise võimsus ja tüüp on leiliruumile sobivad? **Järgige tabelis 2 toodud parameetreid.**
- Kas toitepinge on kerisele sobiv?
- Asukoht on kerise jaoks sobiv (▷3.2.).

Tähelepanu! Leiliruumi tohib paigaldada ainult ühe elektrikerise.

3.2. Asukoht ja ohutud vahekaugused

Minimaalsed ohutud vahekaugused on toodud joonisel 6. On äärmiselt tähtis, et kerise paigaldamisel peetaks kinni nendest mõõtudest. Ettekirjutuste eiramine põhjustab tulekahju riski.

Joonisel 6 toodud komponendid:

- A. Laeandur.
- B. Seinandur.
- C. Lava või kaitseraam.
- D. Põrand. **Kuumad kivitükid võivad kerisest põrandale kukkudes kahjustada põrandakatematerjali või põhjustada süttimisohtu.** Kerise ümbruse põrandakate peab olema kuumuskindlast materjalist.
- E. Roostevabast terasest krae HPI1 (lisavarustus). **Palun vaata krae kasutusjuhendit enne lava sisse augu tegemist.**

3.3. Электромонтаж

Разъемы нагревателя (рис. 7):

- A. Соединительная коробка
- B. Соединительный кабель
- C. Кабель управления
- D. Кабель датчика
- E. Органы управления нагревом

3.3. Elektriühendused

Kerise ühendused (joonis 7):

- A. Ühenduskarp
- B. Ühenduskaabel
- C. Andmekaabel
- D. Andurikaabel
- E. Kütmise juhtimine

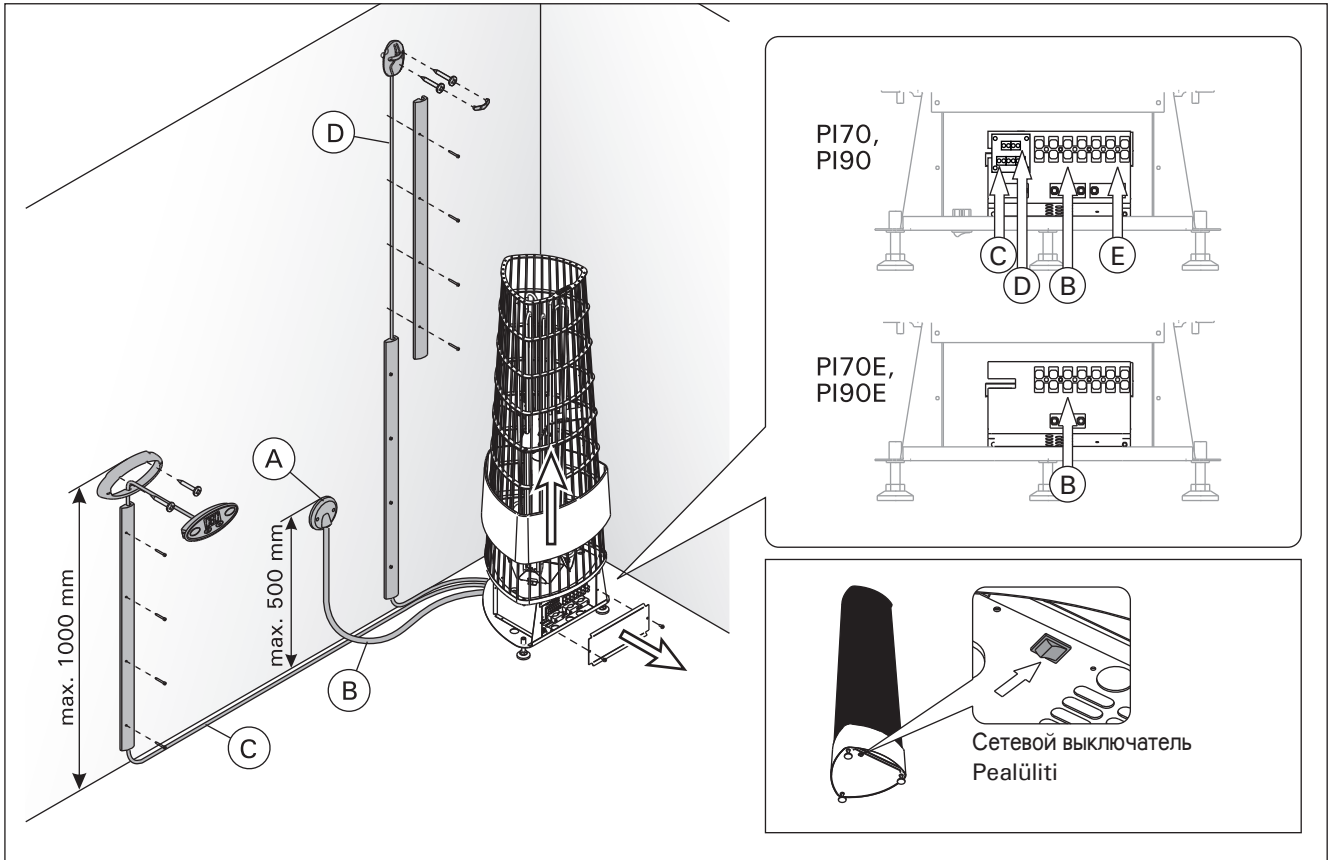


Рисунок 7. Разъемы нагревателя
Joonis 7. Kerise ühendused

⚠ Подключение каменки к электросети может произвести только квалифицированный электромонтажник, имеющий право на данный род работ, в соответствии с действующими правилами.

- Каменка гибким проводом подсоединяется к соединительной коробке (рис. 7: A) в стене сауны. Соединительная коробка должна быть брызгозащищенной и находиться на расстоянии не более 500 мм от пола.
- В качестве кабеля (рис. 7: B) следует использовать резиновый кабель типа HO7RN-F или подобный. **ВНИМАНИЕ! Использование изолированного ПВХ кабеля запрещено вследствие его разрушения под воздействием тепла.**
- Если подсоединительный или монтажный кабель подходят к сауне, или сквозь стены сауны, на высоте более 1000 мм, они должны выдерживать при полной нагрузке температуру 170 °C. Приборы, устанавливаемые на высоте более 1000 мм от уровня пола сауны, должны быть пригодными для использования при температуре 125 °C (маркировка T125).
- Кроме разъемов питания каменки PI оснащены также разъемом (P), который делает возможным управление электрическим нагревом (см. рис. 8). Кабель управления электро-отоплением подводит прямо к розетке каменки и дальше с помощью

⚠ Kerise võib vooluvõrku ühendada vaid professionaalne elektrik, järgides kehtivaid eeskirju.

- Keris ühendatakse poolstatsioonarselt ühenduskarpi (joonis 7: A) leiliruumi seinal. Ühenduskarp peab olema pritsmekindel, ning selle maksimaalne kõrgus põrandast ei tohi olla suurem kui 500 mm.
- Ühenduskaabel (joonis 7: B) peab olema kummiisolatsiooniga HO7RN-F tüüpi kaabel või samaväärne. **MÄRKUS! Termilise rabenemise tõttu on kerise ühenduskaablina keelatud kasutada PVC-isolatsiooniga kaablit.**
- Kui ühendus- ja paigalduskaablid on kõrgemal kui 1000 mm leiliruumi põrandast või leiliruumi seinte sees, peavad nad koormuse all taluma vähemalt 170 °C (näiteks SSJ). Põrandast kõrgemale kui 1000 mm paigaldatud elektriseadmetest peab olema lubatud kasutamiseks temperatuuril 125 °C (markeerung T125).
- Peale vooluvarustuse ühendusklemmide on PI-kerised varustatud ühendusega (P), mis võimaldab kütmist juhtida. Vt. joonis 8. Kütmise juhtimise kaabel on toodud otse kerise ühenduskarpi ning sealt kerise terminaaliblokki piki sama jämedusega kummiisolatsiooniga kaablit, mis ühenduskaabelgi.

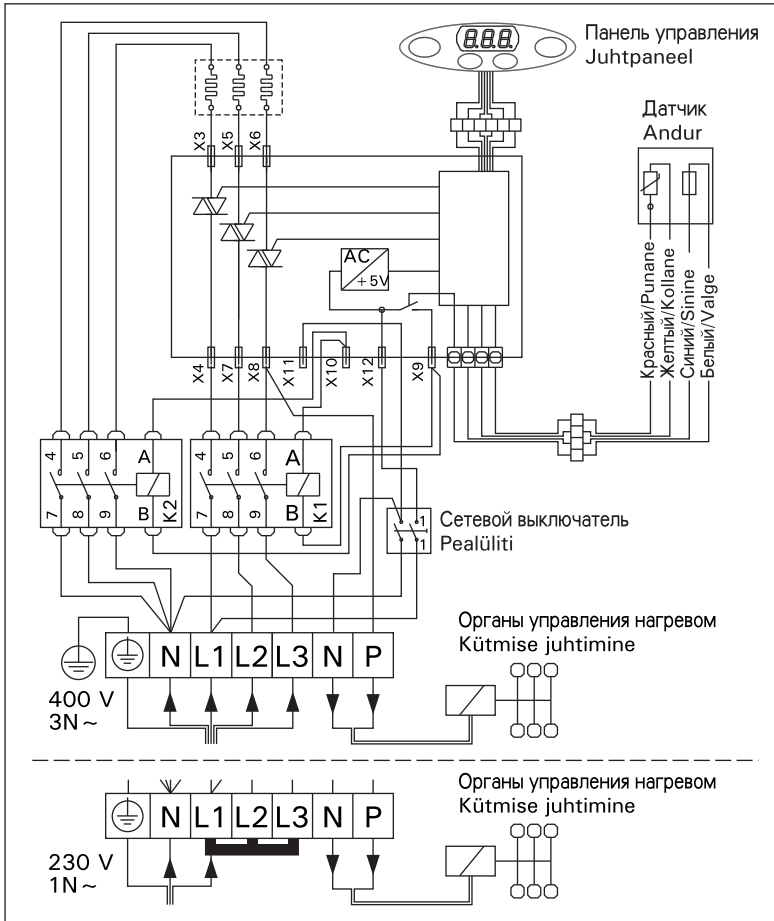


Рисунок 8. Подключение каменок PI
Joonis 8. Kerise PI elektrühendused

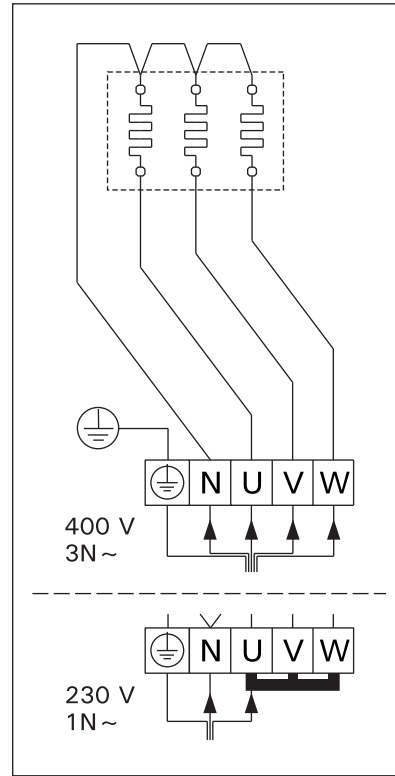


Рисунок 9. Подключение каменок PI-E
Joonis 9. Kerise PI-E elektrühendused

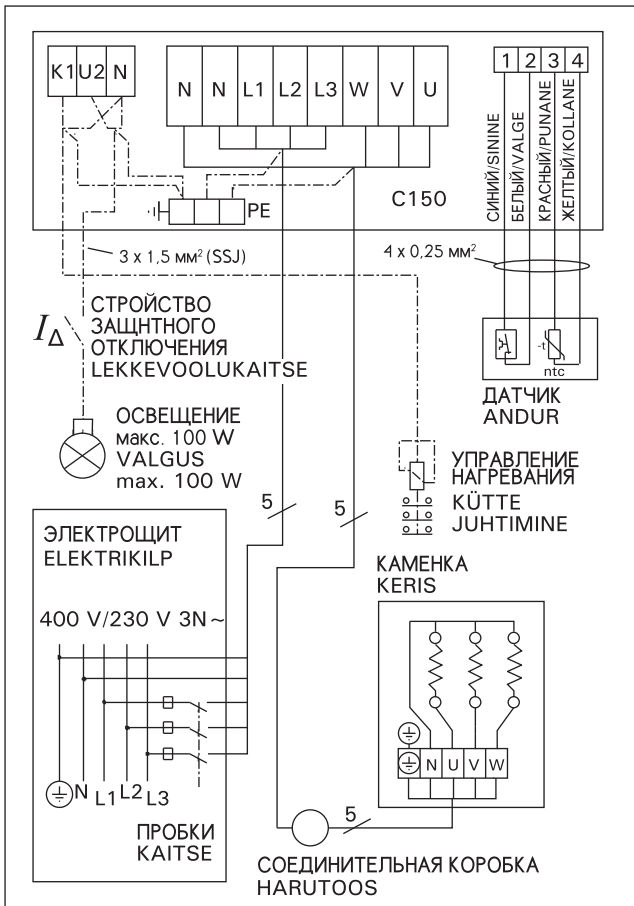


Рисунок 10а. Электромонтаж пульты управления
C150 и каменки PI-E (подключение в 3-
фазной сети)

Joonis 10a. Juhtimiskeskuse C150 ja PI-E-kerise 3-
faasilised elektrühendused

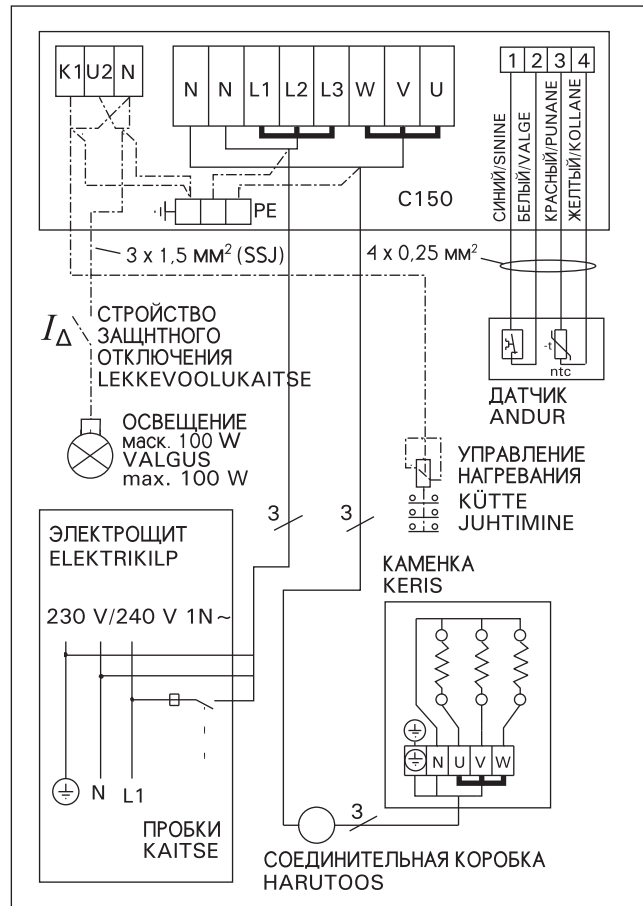


Рисунок 10b. Электромонтаж пульты управления
C150 и каменки PI-E (подключение в 1-
фазной сети)

Joonis 10b. Juhtimiskeskuse C150 ja PI-E-kerise 1-
faasilised elektrühendused

резинового кабеля, равного по толщине кабелю подключения, к клеммнику.

3.3.1. Установка температурного датчика

- **PI:** Установите датчик на стену сауны, как показано на рис. 6. Вставьте кабель датчика в разъем нагревателя по принципу цветового соответствия (рис. 7: D).
- **PI-E:** Установите датчик на стену сауны, как показано на рис. 6.



Не размещайте вентиляционную отдушку сауны возле датчика температуры.

Поток воздуха вблизи датчика охлаждает датчик и приводит к неточности показаний устройства управления. В результате возможен перегрев каменки. Минимальное расстояние от температурного датчика до вентиляционной отдушины (рис. 5):

- круговая вентиляционная отдушина: 1000 мм
- вентиляционная отдушина, направленная в противоположную от датчика сторону: 500 мм

Датчик следует устанавливать в место, указанное в данной инструкции (рис. 6). Если не соблюдается минимальное расстояние, следует переместить вентиляцию.

3.3.2. Установка панели управления (PI70, PI90)

Панель управления защищена от попадания брызг и требует минимального рабочего напряжения. Панель можно установить в парилке или в предбаннике, а также и в жилой части дома. Если панель устанавливается в помещении сауны, то она должна находиться не ближе минимального безопасного расстояния от каменки и не выше одного метра.

В комплект панели управления входят защитные консоли, монтажный фланец, два крепежных болта и 3-х метровый кабель управления, который можно укоротить при необходимости. Поставляются также 5- и 10-метровые кабели.

Закрепите панель управления следующим образом (см. рис. 7):

1. Протяните кабель управления через фланец. Закрепите крепежными болтами.
2. Поместите панель управления во фланец. Панель закрепится во фланце с помощью пружинных зажимов.
3. Если необходимо, накройте кабель деревянными защитными консолями.
4. Вставьте свободный конец кабель управления в разъем нагревателя по принципу цветового соответствия (рис. 7: C).

3.3.3. Сопротивление изоляции электрокаменки

При проводимом во время заключительной проверки электромонтажа каменки измерении сопротивления изоляции может быть выявлена «утечка», что происходит благодаря впитыванию атмосферной влажности в изоляционный материал нагревательных элементов (транспортировка, складирование). Влажность испарится в среднем после двух нагреваний каменки.



Не подключайте подачу питания электрокаменки через устройства защитного отключения.

3.3.1. Temperatuurianduri paigaldamine

- **PI:** Paigaldage andur sauna seinale, nagu näidatud joonisel 6. Ühendage anduri kaabel kerise klemmiga vastavalt värvidele (joonis 7: D).
- **PI-E:** Paigaldage andur sauna seinale, nagu näidatud joonisel 6.



Ärge paigaldage saunaruumi õhu juurdevoolu temperatuurianduri lähedusse.

Õhuvool ventiilatsiooniava lähedal jahutab andurit, mis annab juhtimiskeskusele ebatäpseid temperatuuri näituseid. Selle tulemusena võib keris üle kuumeneda. Ventilatsiooniava minimaalne kaugus andurist (joonis 5):

- igasuunaline ventilatsiooniava: 1 000 mm
- andurist eemale suunatud ventilatsiooniava: 500 mm

Andur tuleb paigaldada käesolevates juhistes määratud kohta (joonis 6). Kui minimaalne kaugus ei ole tagatud, tuleb ventilatsiooni muuta.

3.3.2. Juhtpaneeli paigaldamine (PI70, PI90)

Juhtpaneel on pritsmekindel ja väikese tööpingega. Paneeli võib paigaldada pesu- või riietusruumi või eluruumidesse. Kui paigaldada see leiliruumi, peab see olema vähemalt minimaalsel ohutuskaugusel kerisest ning maksimaalselt 1 meetri kõrgusel põrandast.

Juhtpaneel tarnitakse puidust kaitseliistude, paigaldusäärise, kahe kinnituskruvi ja vajadusel lühendatava 3-meetrise andmekaabliga. 5 ja 10 meetrised kaablid on samuti saadaval.

Kinnitage juhtpaneel järgmiselt (vt. joonis 7):

1. Viige andmekaabel läbi äärisse. Kinnitage ääris kinnituskruvidega.
2. Asetage juhtpaneel äärisesse. Paneel lukustub äärikusse vedruklambrite abil.
3. Vajadusel katke andmekaabel puidust kaitseliistudega.
4. Ühendage andmekaabli vaba ots kerise klemmidega vastavalt värvidele (joonis 7: C).

3.3.3. Elektri kerise isolatsioonitakistus

Elektripaigaldise lõplikul kontrollimisel võib kerise isolatsioonitakistuse mõõtmisel avastada "lekke". Selle põhuseks on, et kütteelementide isolatsioonimaterjal on imanud endasse õhust niiskust (säilitamine, transport). Pärast kerise paari kasutust see niiskus kaob.



Ära lülita kerist vooluvõrku läbi lekkevoolukaitse!

3.4. Установка каменки

1. Разместите нагреватель и подключите к нему кабель (▷3.3.).
2. Расположите нагреватель строго вертикально при помощи регулируемых ножек.
3. Чтобы прикрепить нагреватель к каркасу сауны, используйте крепежные наборы (2 шт.). На рис. 11 приведены примеры использования крепежных наборов. **Внимание! Крепление нагревателя с верхней части стального каркаса может затруднить складывание камней и техническое обслуживание.**

3.4. Kerise paigaldamine

1. Asetage keris kohale ja ühendage kaablid kerisega (▷3.3.).
2. Reguleerivate jalgade abil reguleerige kerise loodi.
3. Kasutage kinnitusklambreid (2 tk) kerise ühendamiseks sauna seintega. Vaadake kinnitusklambrite kasutamise näiteid joonisel 11. **Tähelepanu! Kerise kinnitamine terasraami ülemisest osas võib takistada kivide paigaldamist ja hooldamist.**

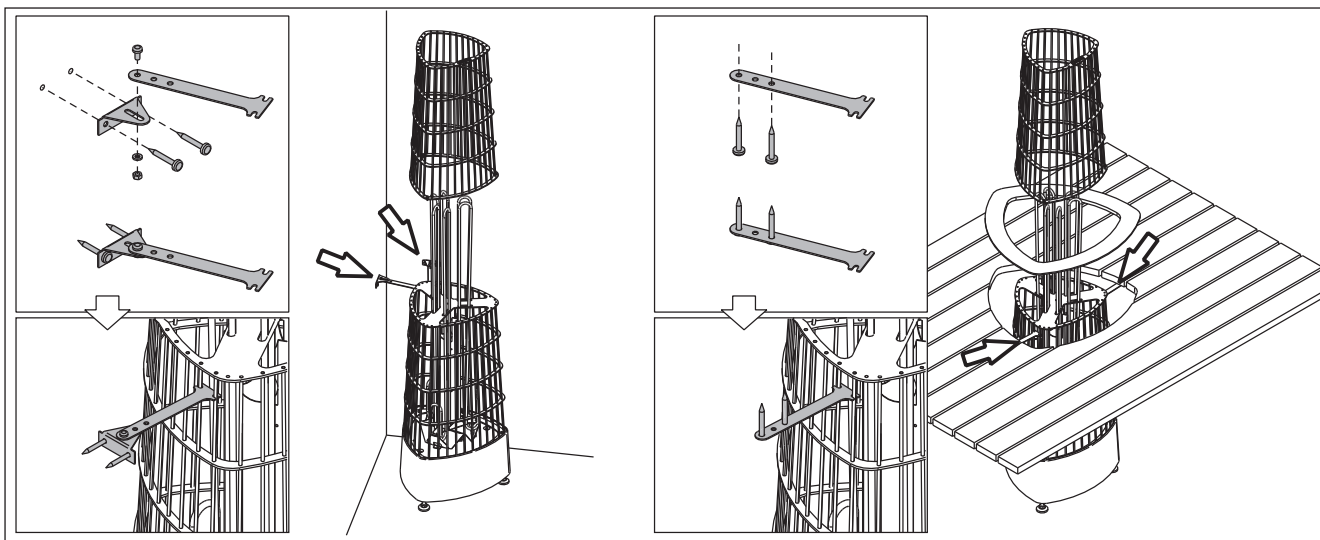


Рисунок 11. Установка нагревателя с помощью крепежных наборов

Joonis 11. Kerise kinnitamine kinnitusklambritega

3.5. Сброс защиты от перегрева

Датчик температуры состоит из термистора и устройства защиты от перегрева. Если температура вокруг датчика станет слишком высокой, устройство защиты от перегрева отключит питание. Процедура сброса защиты от перегрева показана на рис. 12.

⚠ До нажатия этой кнопки необходимо установить причину срабатывания.

3.5. Ülekuumenemise kaitse tagastamine

Andurikarp sisaldab temperatuuriandurit ja ülekuumenemiskaitset. Kui temperatuur anduri ümbruses tõuseb liiga kõrgele, katkestab ülekuumenemiskaitse kerise toite. Ülekuumenemiskaitse lähtestamine on näidatud joonisel 12.

⚠ Enne nupu vajutamist tuleb kindlaks teha raskendumise põhjus.

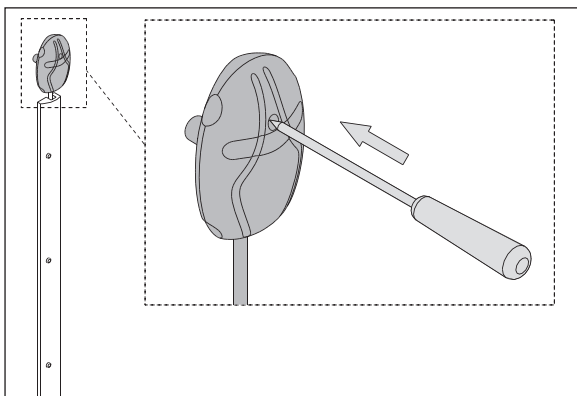
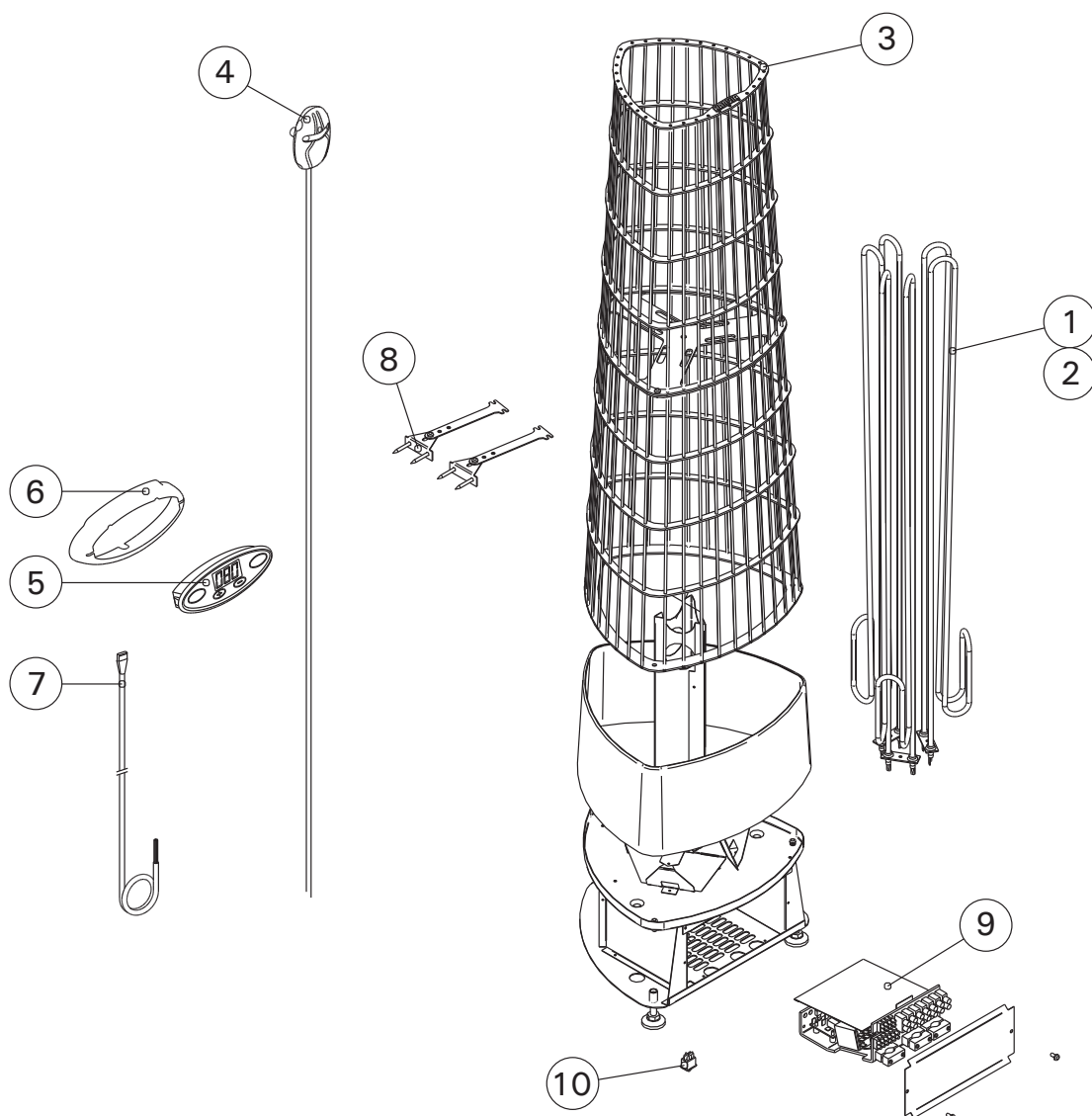


Рисунок 12. Кнопка сброса защиты от перегрева

Joonis 12. Ülekuumenemise kaitse tagastamise nupp

4. ЗАПАСНЫЕ ЧАСТИ

4. VARUOSAD



1	Нагревательный элемент 2300 W	Kütteelement 2300 W	PI70, PI70E	ZRH-247
2	Нагревательный элемент 3000 W	Kütteelement 3000 W	PI90, PI90E	ZRH-249
3	Стальной каркас	Terasraam	PI, PI-E	ZRH-210
4	Датчик	Andur	PI	WX248
5	Панель управления	Juhtpaneel	PI	ZSME-200-1
6	Стеновой установочный фланец	Paigaldusäärik	PI	ZSME-80
7	Кабель управления, 3 м Кабель управления, 5 м (в комплект не входит) Кабель управления, 10 м (в комплект не входит)	Andmekaaabel, 3 m Andmekaaabel, 5 m (valikuline) Andmekaaabel, 10 m (valikuline)	PI PI PI	WX250 WX251 WX252
8	Крепежный набор (2 шт.)	Kinnitusklambrid (2 tk)	PI, PI-E	ZRH-350
9	Блок мощности	Võimsusblokk	PI	ZRH-310
10	Электрический выключатель	Pealüliti	PI	ZSK-684

HARVIA

Harvia Oy
PL12
40951 Muurame
Finland
www.harvia.fi