



**PIRTIES KROSNELĒS „CLASSIC“
MONTAVIMO IR EKSPLOATAVIMO
VADOVAS**

BRANGUS KLIENTE!

Jūs įsigijote pirties krosnelę, kuri yra labai efektyvus šildymo prietaisas, skirtas pirčių ir saunų garinėse patalpose esančiam orui šildyti.

Krosnelė vienodai gerai pritaikyta naudoti ir suomiškoje pirtyje, ir garinėje pirtyje, todėl galite gauti visus patogius temperatūros ir drėgmės derinius.

Esame dėkingi, kad pasirinkote mūsų pirties krosnelę.

Tikimės, kad ši krosnelė suteiks jums tik džiugių akimirų ir naudojimosi ja malonumą.

LENGVO GARO!

Nuoširdžiai, Jūsų NOVASLAV

TURINYS

1. ĮVADAS	Puslapis 3
2. TECHNINĖS CHARAKTERISTIKOS	Puslapis 4
3. ĮRENGINYS IR VEIKIMO PRINCIPAS	Puslapis 5
4. SAUGOS TAISYKLĖS	Puslapis 6
5. KROSNELĖS MONTAVIMAS	Puslapis 6
6. DŪMTRAUKIŲ MONTAVIMAS	Puslapis 8
7. AKMENYS KROSNELEI	Puslapis 12
8. VEIKSMAI	Puslapis 13
9. STIKLO IR DEKORATYVINIO RĖMELIO MONTAVIMAS	Puslapis 14
9. GABENIMAS IR SAUGOJIMAS	Puslapis 14
10. PRISTATYMO APIMTIS	Puslapis 15
11. GAMINTOJO GARANTIJA	Puslapis 15

1. ĮVADAS

Šios montavimo ir naudojimo instrukcijos taikomos trijų dydžių pirties krosnelėms, skirtoms garinės patalpos orui šildyti ir garui gaminti.

Taikymo sritis – buitinės garinės pirtys.

Kuras – mediena ir medienos atliekos.

Pavadinimas užsakant:

(„Classic“ serija):

PKS (N) 01 BV Č S2

Krosnelės tipas: nerūdijančiojo plieno krosnelė su karščiui atspariais elementais plienas – (N); nieko nenurodoma, jei krosnelė pagaminta iš paprasto anglinio plieno.

Šildytuvo tipas: 12 m³ – 01; 18 m³ – 02; 26 m³ – 04.

Durelių tipas: be prailginimo - BV;
nieko nenurodyta – krosnelės durelės su prailginimu;

Korpuso tipas: juodasis metalas – Č; nerūdijantis plienas – N; juodasis metalas su nerūdijančiojo plieno kampiniais įdėklais – K.

Durys su stiklu: 200x200 mm stiklas – S2; nieko nenurodyta, jei durys tiekiamos be stiklo.



Pavyzdys: PKS - 02 Č S2

Kur: PKS – akmeninė krosnelė pirčiai, 02 – šildytuvo tipas su 18 m³ su prailginimu, Č – juodo metalo korpusas; S2 – durelės, kurių stiklo dydis 200 x 200 mm.

ĮSPĖJIMAS! Prieš pradėdami montuoti ir eksploatuoti pirties krosnelę, atidžiai perskaitykite šį montavimo ir naudojimo vadovą.

Gamintojas neatsako už montavimo ir naudojimo instrukcijos nesilaikymą.

2. TECHNINĖS CHARAKTERISTIKOS

Saunos krosnelė yra trijų pagrindinių dydžių, priklausomai nuo garinės pirties dydžio, su skirtingo dizaino durimis ir korpusu. Pagrindinės techninės charakteristikos pateiktos 1 lentelėje.

1 lentelė

Parametro pavadinimas	Dydis		
	PKS - 01	PKS - 02	PKS - 04
Aukštis, mm, ne daugiau kaip	670	721	788
Plotis, mm, ne daugiau kaip	388	420	445
Ilgis, įskaitant iškyšą, mm, ne daugiau kaip*	812	812	852
Galia, kW	12	18	26
Kaminų skersmuo, mm	120	120	120
Garinės patalpos tūris, m ³ **	12	18	26
Svoris, kg	70	80	90
Krovimo angos dydis, mm	230x250	230x250	230x250

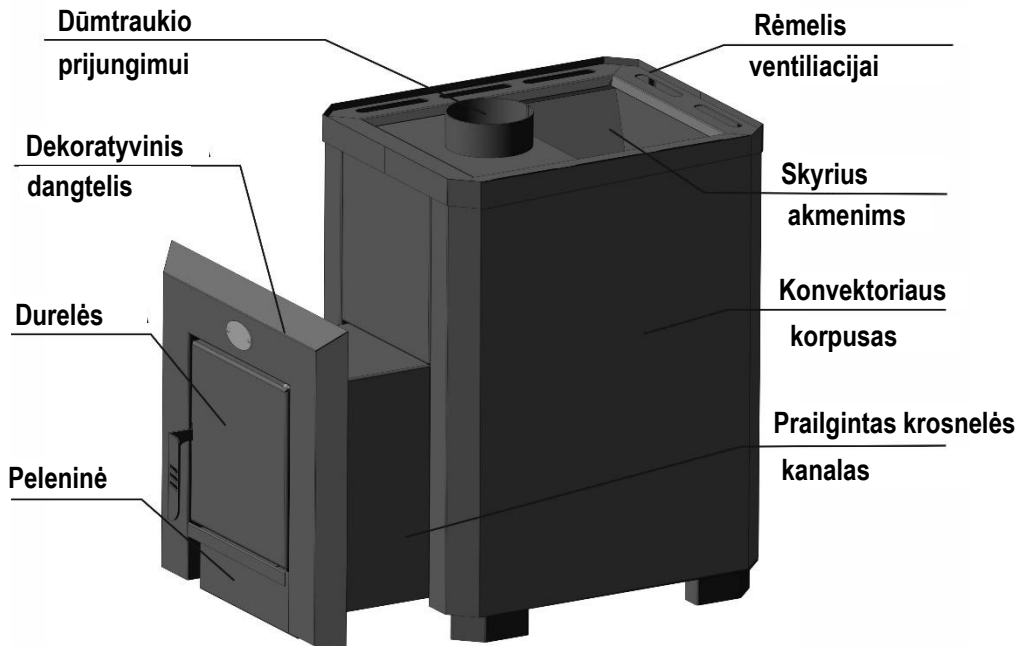
* visų modelių su prailginimu krosnelės ilgis yra 200 mm;

** garinės patalpos tūris priklauso nuo daugelio veiksnių, tokių kaip šilumos nuostoliai, patiriami per atitvarines konstrukcijas, lubų aukštis, ventiliacija, malkų drėgnumas ir kt.



3. ĮRENGINYS IR VEIKIMO PRINCIPAS

Krosnelės konstrukcija paprasta, labai efektyvi ir patikima (1 pav.).



1 pav. Krosnelės išorės vaizdas

Krosnelė turi suvirintą metalinę konstrukciją. Viršutinė degimo kameros plokštė yra 8 mm storio ir užtikrina didelį stabilumą bei patvarumą dirbant rūgščioje aplinkoje ir aukštoje temperatūroje.

Iš ketaus pagamintos grotelės užtikrina tolygų ir stabilų degimą per visą krosnelės ilgį. Efektyvi krosnelės konstrukcija ir dvigubi S formos dūmų kanalai leidžia akmenims įkaisti tiek tiesiogiai (per viršutinę kūryklos plokštę), tiek antrinėmis liepsnomis iš šonų. Išorinis korpusas – strypas, įrengtas pagal krosnelės konstrukciją, leidžia visą metalinį krosnelės paviršių padengti didele akmenų mase, o tai užtikrina ne tik ilgalaikį temperatūros stabilumą ir šilumos kaupimąsi, bet ir leidžia mėgautis natūraliu garinės pirties lengvumu ir nepakartojamu garų minkštumu.



Pirties krosnelėje įrengtas prailgintas krosnelės kanalas, todėl ją galima kūrenti iš gretimoms patalpoms. Nuimamas dekoratyvinis dangtelis leidžia lengvai įstatyti krosnelę į sienos angą ir uždengti visus angos nelygumus. Krosnelės dureles galima montuoti tiek kairėje, tiek dešinėje pusėje.

Modeliai su karščiui atspariu stiklu leidžia pajusti namų jaukumą ir prideda komforto pojūtį.

Visi išoriniai krosnelės paviršiai nudažyti karščiui atspariu silikoniniu emaliu, kuris išlaiko savo savybes aukštoje temperatūroje.

** Gamintojas pasilieka teisę atlikti pirties krosnelės dizaino ir konstrukcijos pakeitimus, kurie nepablogina jos naudojimo savybių.*

4. SAUGUMO TAISYKLĖS

ĮSPĖJIMAS. Kad krosnelė būtų saugiai sumontuota ir eksploatuojama, laikykitės šiuose norminiuose dokumentuose nustatytų reikalavimų ir rekomendacijų:

- NAPB A.01.001 - 2004 Gaisrinės saugos taisyklės Ukrainoje;
- SNiP 2.04.05 - 91 Šildymas, vėdinimas ir oro kondicionavimas.

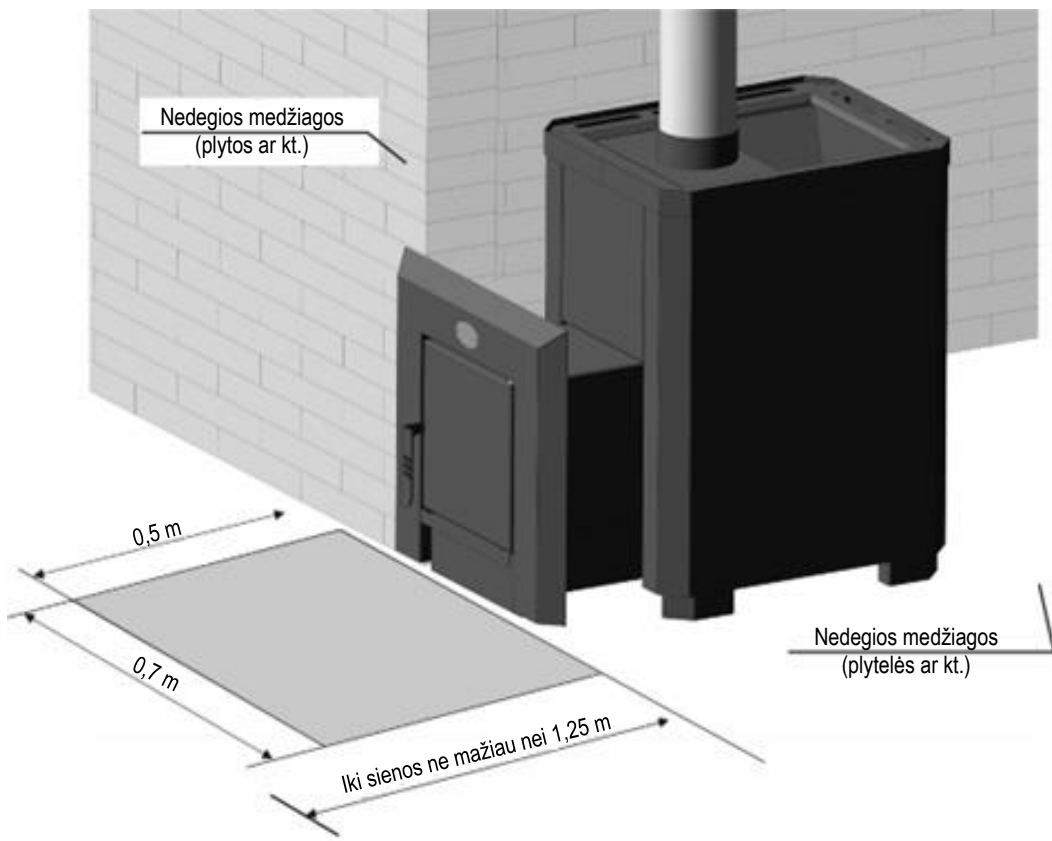
Be to, bet kuriuo atveju, jei kyla klausimų, turėtumėte pasikonsultuoti su vietos priešgaisrinio inspektoriumi.

5. KROSNELĖS MONTAVIMAS

Montuojant pirties krosnelę būtina laikytis šių reikalavimų:

- garinėje pirtyje krosnelė turi būti įrengta ant pagrindo, pagaminto iš nedegiu medžiagų;
- atstumas nuo krosnelės iki medinės konstrukcijos paviršiaus apdailos turi būti ne mažesnis kaip 1 m.





2 pav. Krosnelės montavimo schema

Jei pirties krosnelė stovi arčiau nei 1 m, reikia naudoti viengubą arba dvigubą izoliaciją. Vienguba izoliacija gali būti pagaminta iš sutankintos betono plokštės, kurios storis ne mažesnis kaip 7 mm, arba iš metalo lakšto, kurio storis ne mažesnis kaip 1 mm. Dviguba izoliacija gali būti pagaminta iš dviejų minėtų plokščių.

Plokštės prie sienos ir viena prie kitos tvirtinamos varžtais, o tarp jų kaip tarpikliai naudojamos metalinės įvorės. Tarp šildytuvo ir viengubos izoliacijos turi būti paliktas 250 mm tarpas. Tarp šildytuvo ir dvigubos izoliacijos turi būti ne mažesnis kaip 125 mm tarpas. Tarp sienos ir plokštės, taip pat tarp plokščių turėtų būti paliktas ne mažesnis kaip 30 mm vėdinimo tarpas.

Izoliacinės plokštės neturi liestis su grindimis ir lubomis. Vietoj viengubos ar dvigubos izoliacijos galima naudoti ne mažesnio kaip 65 mm arba 120 mm storio plytų mūrą.



Mūras turi būti atviras kraštuose ir ne mažiau kaip 30 mm nutolęs nuo izoliuojamo paviršiaus, būti 500 mm aukščiau už viršutinį šildytuvo paviršių ir atitikti 500 mm saugos atstumus.

Virš krosnelės esančios lubos nuo aukštos temperatūros turi būti apsaugotos metalo lakštu, nedegios termoizoliacinės medžiagos sluoksniu, kurio matmenys 0,5 m didesni už krosnelės matmenis (plane).

Įrengiant krosneles, aplink pailgąją krosnelės dalį daromas 125 mm storio plytų mūras. Išklajant išorinę dalį, tarp krosnelės ir plytų paliekamas maždaug 5–10 mm oro tarpas.

Patalpoje, kurioje bus statoma ir kūrenama krosnelė, būtina užtikrinti šviežio oro tiekimą, reikalingą malkoms kūrenti.

Iš degių ir sunkiai degių medžiagų pagamintas grindis po krosnelės durelėmis reikia apsaugoti 700 x 500 mm dydžio metaliniu lakštu, kuris ilgesniaja puse dedamas išilgai krosnelės. Atstumas nuo krosnelės durelių iki priešingos sienos turi būti ne mažesnis kaip 1250 mm.

6. DŪMTRAUKIŲ MONTAVIMAS

ĮSPĖJIMAS. Montuojant neizoliuotus metalinius (nerūdijančiojo plieno) dūmtraukius, viršutinis vamzdis įdedamas į apatinį vamzdį.

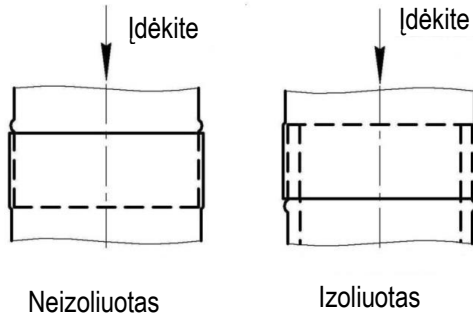
Montuojant izoliuotus dūmtraukius, viršutinis vidinis vamzdis įdedamas į apatinį, o išorinis viršutinis vamzdis montuojamas ant apatinio (3 pav.).

Nenaudokite asbestcemenčio vamzdžių kaip kamino.

Montuojant dūmtraukį būtina laikytis toliau nurodytų reikalavimų.

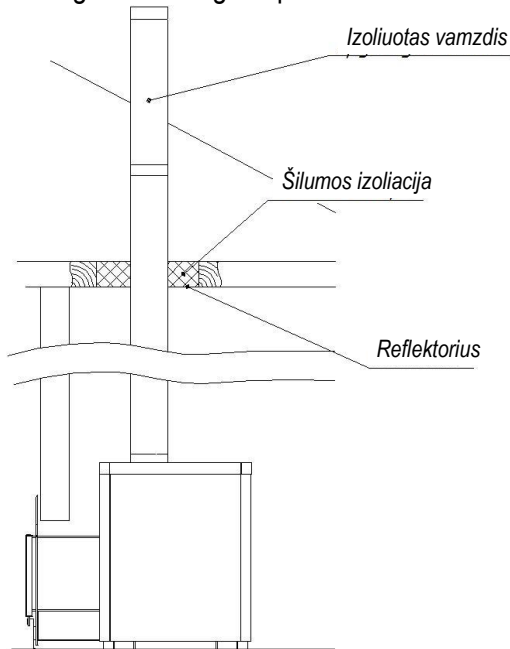
Metaliniai vamzdžiai, pakloti po lubomis arba lygiagrečiai sienoms ar pertvaroms, pagamintoms iš G3, G4 degumo grupių medžiagų, turi būti ne mažesniu kaip 0,7 m atstumu nuo jų – be izoliacijos ant vamzdžio ir ne mažesniu kaip 0,25 m atstumu – su izoliacija, neleidžiančia temperatūrai jo išoriniame paviršiuje pakilti aukščiau 90 °C.





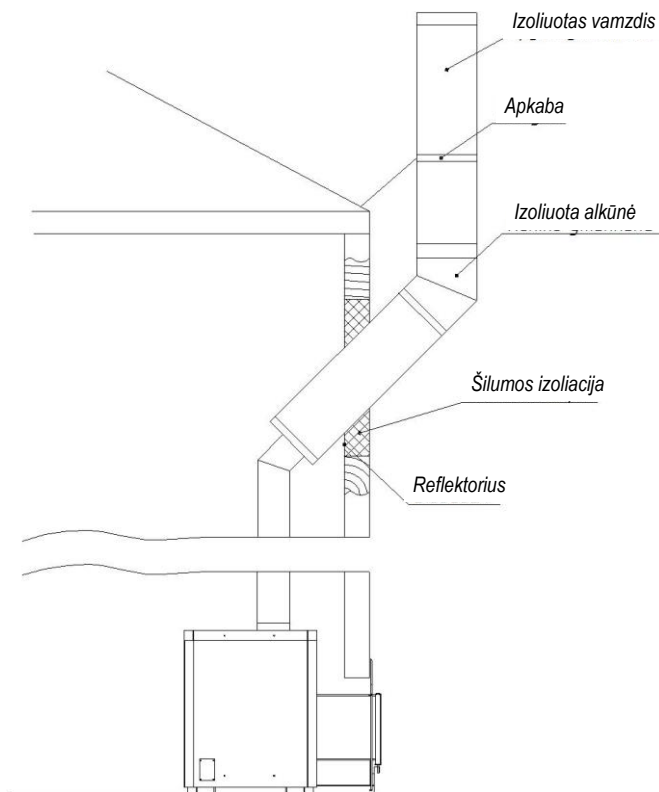
3 pav. Dūmtraukių vamzdžių sujungimas

Metalinius dūmtraukius leidžiama kloti per grindis iš degių medžiagų, jei yra ne mažesnė kaip 0,51 m nedegios medžiagos apdaila.



4 pav. Dūmtraukio montavimas per lubas





5 pav. Dūmtraukio ierīgums per sienā su alkūnē

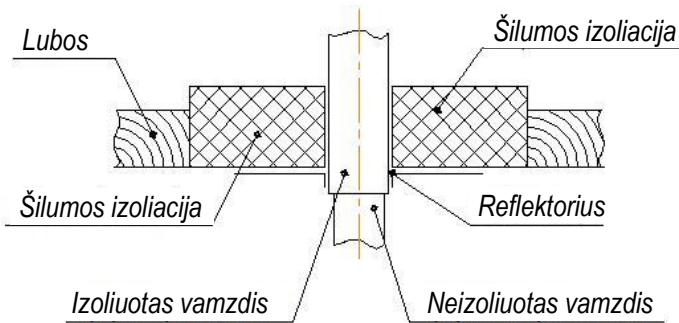
Dūmtraukiai turi būtī vertikālūs. Leidžiami vamzdžiu nukrypimai nuo vertikālės ne didesniu kaip 30° kampu, bet ne didesniu kaip 1 m atstumu.

Ant pastatų, kurių stogai pagaminti iš degių medžiagų, esantys dūmtraukiai turi būtī su metaliniu tinkleliu su ne didesnėmis kaip 5 x 5 mm skylutėmis.

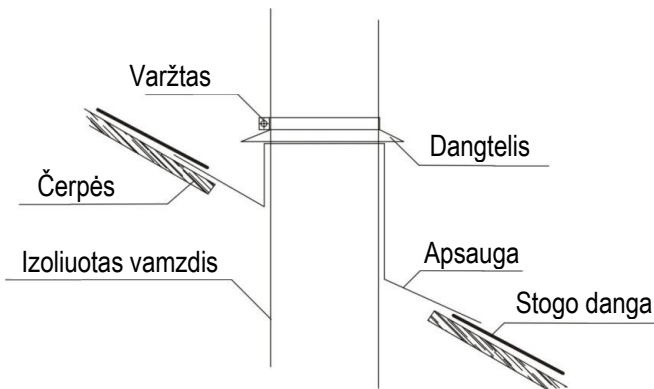
Kai dūmtraukis eina per medines garinės patalpos lubas, padaroma ne mažesnė kaip 0,25 m pločio iš abiejų pusių šilumos izoliacijos įduba, kuri užpildoma karščiui atsparia izoliacija (bazalto vata).

Iš apačios anga per šilumos izoliacijos sluoksnį uždaroama reflektoriumi (6 pav.).

Kai kaminas eina per stogą, padaroma įduba, kurios plotis iš abiejų pusių yra ne mažesnis kaip 0,25 m. Toliau anga ir kaminas uždengiami apsauga (praėjimas per stogą), kuri dedama po čerpėmis (šiferiu) iš vienos pusės, o iš kitos pusės užklojamos čerpėmis. Virš dūmtraukio uždedamas dangtelis nuo lietaus (lietaus skėtis) ir prisukamas varžtu. Taip stogas ir palėpė apsaugomi nuo lietaus (7 pav.).



6 pav. Kaminų praėjimas per lubas



7 pav. Kaminų praėjimas pro stogą

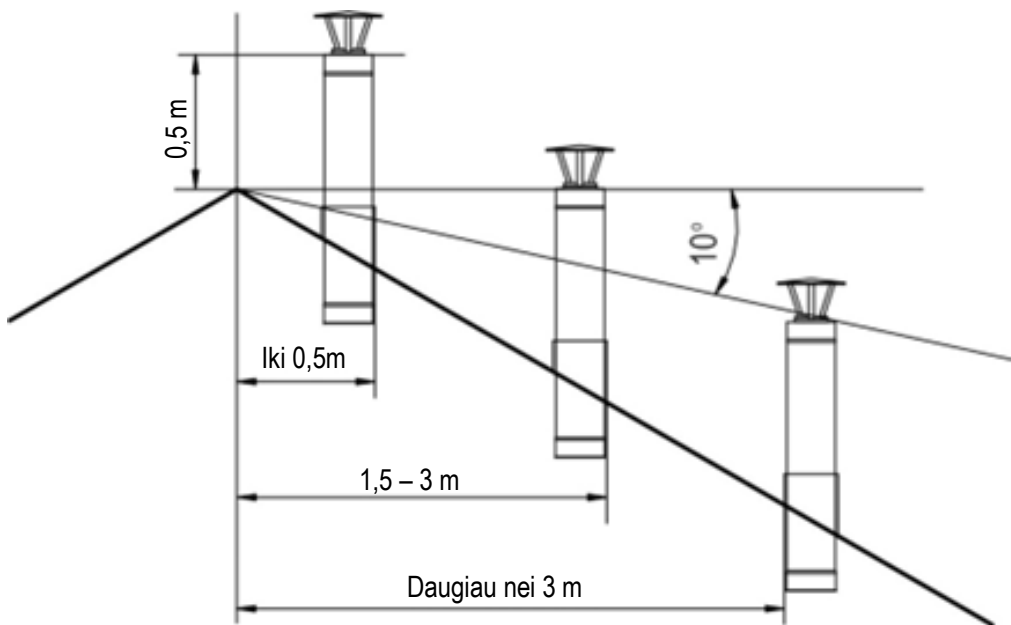
Virš stogo išsikišusio dūmtraukio aukštis turi būti:

- ne mažiau kaip 500 mm – virš plokščio stogo;
- ne mažiau kaip 500 mm – virš stogo kraigo ar parapeto, kai dūmtraukis yra iki 1,5 m atstumu nuo kraigo ar parapeto;
- ne žemiau stogo kraigo ar parapeto – kai dūmtraukis yra nuo 1,5 m iki 3,0 m atstumu nuo kraigo ar parapeto;
- ne žemiau linijos, nubrėžtos nuo kraigo žemyn 10° kampu į horizontą, kai



dūmtraukis yra didesniu nei 3,0 m atstumu nuo kraigo (8 pav.).

Dūmtraukiai turėtų būti įrengti virš aukštesnių pastatų, prijungtų prie krosnelės šildomo pastato, stogo.



8 pav. Dūmtraukio vieta virš stogo

7. AKMENYS KROSNELEI

Į pirties krosnelę turėtų būti dedami specialiai tam skirti akmenys. Nenaudokite lengvų keraminių ar minkštų akmenų, kurie blogai išlaiko šilumą. Draudžiama naudoti akmenis, galinčius suskilti veikiant aukštai temperatūrai ir staigiems jos pokyčiams. Patikrintus akmenis, kuriuose nėra kenksmingų cheminių junginių ir kurie neskilinėja (prekyboje siūlomas pakankamai platus asortimentas) naudoti saugu ir jie duoda minkštą garą.

Prieš klojant akmenis reikia juos nuplauti tekančiu vandeniu su nutrinti standžiu šepetėliu. Dideli akmenys klojami ant krosnelės dugno taip, kad plokščiausi akmenų



paviršiai būtų kuo arčiau jo metalinių paviršių. Mažesni akmenys dedami ant viršaus. Akmenys turi būti dedami taip, kad tarp jų būtų oro tarpas oro konvekcijai. Rekomenduojama akmenis rūšiuoti ir keisti kasmet, o uždaroje krosnelės ugniavietėje akmenys turėtų būti tikrinami ir valomi kas tris mėnesius.

8. EKSPLOATACIJA

ĮSPĖJIMAS. *Jūsų krosnelė nudažyta silikoniniu emaliu, kuris yra atsparus karščiui ir visiškai polimerizuojasi tik pirmojo krosnelės kūrenimo metu bei skleidžia kvapą, kuris vėliau išnyksta.*

Todėl pirmąjį krosnelės kūrenimą reikia atlikti gerai vėdinamoje patalpoje su visiškai atidarytomis durimis ir langais arba lauke. Pirmą kartą krosnelė turėtų būti kūrenama be akmenų.

Prieš naudodami krosnelę įsitikinkite, kad visi krosnelės ir kamino elementai veikia tinkamai.

Norėdami uždegti krosnelę, ištraukite peleninę 80–100 mm. Į ugniakurą įpilkite kuro, o uždegimui naudokite popierių. Gerai uždegę kurą, peleninę nustatykite į padėtį, atitinkančią šiuo metu reikalingą šilumos galią.

Peleninės padėtis nustatoma remiantis patirtimi ir priklauso nuo malkų kokybės (tankio, drėgmės kiekio), kamino konstrukcijos (aukščio, lenkimų skaičiaus), oro sąlygų (slėgio, vėjo) ir kt. Prieš pridėdami kuro, perjunkite krosnelę į intensyvaus degimo režimą, pastumdami peleninę 80–100 mm į išorę. Įpilkite kuro ir gražinkite peleninę į ankstesnę padėtį. Prieš kiekvieną naują kūrenimą ištuštinkite peleninę nuo pelenų.

Patikrinkite krosnelę ir kamina, valykite juos bent kartą per du mėnesius. Po krosnele esantį šviežio oro kanalą taip pat reikia sistemingai valyti nuo dulkių ir kitų pašalinių daiktų.

Eksploduodami pirties krosnelę, turite:

- nepalikti pirties krosnelės be priežiūros ir nepatikėti jos mažamečiams vaikams;
- kuro ir kitų degių medžiagų bei medžiagų nestatyti tiesiai priešais krosnelę;
- neužgesintų anglių ir pelenų nelaikyti metalinėse talpose, pastatytose ant medinių grindų ar degiosios pakuros;
- ant pirties krosnelės nedžiovinti ir nedėti drabužių, malkų ir kitų degių daiktų bei medžiagų;
- kūrenimui nenaudoti malkų, kurių ilgis viršija krosnelės dydį;

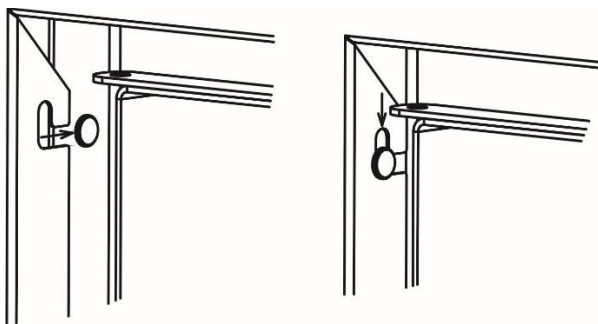


- nekūrenti krosnelės atidarytomis krosnelės durelėmis;
- nenaudoti ventilacijos ir dujų kanalų kaip dūmtraukio;
- krosnelės dūmtraukio nedėti ant degaus pagrindo;
- ant dūmtraukių netvirtinti televizorių, radijo imtuvų, antenų ir t. t.;
- patalpoje nelaikyti kuro, kurio kiekis viršija paros poreikį.

9. STIKLO IR DEKORATYVINIO RĖMO MONTAVIMAS

Ant durų montuojamas dekoratyvinis rėmelis ir 200x200 mm stiklas (S2 serija).

1. Uždėkite dekoratyvinį rėmelį priešais spaustuvus, judesiu į priekį įstumkite jį į griovelius ir judesiu žemyn užfiksuokite ant krosnelės, kaip parodyta 9 paveikslėlyje.
2. Atidarykite pirties krosnelės dureles.
3. Nuimkite juostas nuo krosnelės durelių atsukdami sparnuotąsias varžles.
4. Įstatykite stiklą tarp keturių iš anksto įmontuotų varžtų.
5. Per specialias skylutes prispauskite stiklą metalinėmis plokštelėmis, naudodami bazalto virvę – prie stiklo.
6. Pritvirtinkite stiklą, priverždami plokšteles sparnuotosiomis varžlėmis.



9 pav. Dekoratyvinis rėmelis

ĮSPĖJIMAS. Montuodami stiklą per stipriai nespauskite tvirtinimo detalių, kad išvengtumėte įtrūkimų ir įskilimų.

9. GABENIMAS IR SAUGOJIMAS



Krosnį galima gabenti bet kokiomis transporto priemonėmis pagal šioms transporto rūšims taikomas taisykles.

Krosnelių gabenimo sąlygos pagal klimato veiksnių įtaką – pagal grupes laikymo sąlygos – 8 pagal GOST 15150-69, o mechaniniai veiksniai S pagal GOST 23170-78. Krosnelė turėtų būti laikoma sandėlyje.

Krosnelių laikymo sąlygos, atsižvelgiant į aplinkos klimato veiksnių įtaką, – 4 pagal GOST 15150-69.

10. PRISTATYMO APIMTIS

Krosnelė _____	1 vnt.
Ketaus grotelės _____	1 vnt.
Durėlės su kaiščiu _____	1 vnt.
Karščiui atsparus stiklas (S2 modeliams) _____	1 vnt.
Dekoratyvinis rėmelis _____	1 vnt.
Pelenų dėžutė _____	1 vnt.
Įrengimo ir naudojimo instrukcija _____	1 vnt.
Pakuotė _____	1 vnt.

11. GAMINTOJO GARANTIJOS

Gamintojas garantuoja, kad pirties krosnelės kokybė atitinka TU U 29.7 - 32852206 001: 2005 reikalavimus, jei vartotojas laikosi juose ir šioje instrukcijoje nurodytų transportavimo, laikymo, montavimo ir reguliavimo sąlygų.

Garantis krosnelės laikymo laikotarpis yra 3 metai nuo išsiuntimo datos.

Eksplotavimo garantinis laikotarpis yra 2,5 metų nuo pardavimo mažmeninės prekybos tinkle dienos, o ne rinkos vartotojams – nuo tos dienos, kai vartotojas gavo krosnelę per garantinį saugojimo laikotarpį.

Pirkėjas, įsigydamas krosnelę, patikrina, ar krosnelė yra sukomplektuota, ar yra prekes parduodančios organizacijos antspaudu patvirtintas garantinis talonas ir pardavėjo parašas, kuriame nurodyta pardavimo data.

Jei garantinėje kortelėje nėra pardavėjo antspaudo, pretenzijos nepriimamos.

Garantija netaikoma nedideliems defektams, pavyzdžiui, dažų pažeidimams, atsilaisvinusioms sandarinimo jungtims ir t. t., kurie gali atsirasti dėl krosnelės perkaitimo ir kuriuos galima pašalinti paprastomis vietinėmis priemonėmis.



PASTABOS

PASTABOS



GARANTIJOS KORTELĖ

Krosnelės PKS tipas _____

Gamyklinis Nr. _____

Priėmimo pažymėjimas

Pagaminimo data _____

Parašas _____

Kokybės kontrolės antspaudas

Pardavimo sertifikatas

Pardavimo data _____

Parašas _____

Produktą pardavusios įmonės antspaudas (spaudas).

Pagaminta Ukrainoje.





Atstovas Lietuvoje UAB Geras garas“

www.sauna.lt



© 2005 - 2022 NOVASLAV. Visos teisės saugomos. Bet koks šio dokumento dalies ar viso dokumento atgaminimas be raštiško „Novaslav LLC“ leidimo yra draudžiamas.

www.novaslav.com